

ÖN
KAPAK

EPS'nin Tanımı

Expanded polistiren Sert Köpük (EPS Genleştirilmiş Polistiren Sert Köpük), petrolden elde edilebn, köpük halindeki, termoplastik, kapalı gözenekli, tipik olarak beyaz renkli bir ısı yalıtım malzemesidir.

Polistren taneciklerinin şişirilmesi be birbirine kaynaşması ile elde edilen EPS (Genleştirilmiş Polistren Sert Köpük) ürünlerde, taneciklerin şişirilmesi ve köpük elde edilmesi için kullanılan şişirici gaz 'Pentan'dır. Pentan tanecikler içinde çok sayıda küçük gözeneklerin oluşmasını sağladıktan sonra, üretim sırasında ve üretimi takiben çok kısa sürede hava ile yer değiştirir. Böylece EPS levhaların bünyesinde bulunan çok sayıdaki (1 m³ EPS'de 3-6 milyar) küçük kapalı gözenekli hücreler içinde durgun hava hapsolür. Malzemenin %98'i hareketsiz ve kuru havadır.



Hareketsiz ve kuru hava, bilinen en ekonomik, çevre dostu mükemmel ısı yalıtım malzemesidir. EPS ısı yalıtım levhalarının ekonomik ve üstün ısı yalıtım özellikleri bu şekilde sağlanır. Dünyada mevcut en iyi ısı yalıtımı sağlayan birkaç malzemeden biri olan EPS, aynı performansı , ülkemizde kullanılan diğer ısı yalıtım malzemelerinden daha ekonomik olarak sağlayan tek malzemedir.

Üretimin enerji yoğun olmaması, üstün teknik özelliklere rağmen ekonomik olmasının diğer önemli sebebidir. Etkin mekanik dayanımın yanında şişirici gazın çok kısa sürede hava ile yer değiştirmesi, ürünün performansının kullanım ömrü boyunca sabit kalmasını sağlar. Kalınlığı incelmez, ısı iletkenliği artmaz, özelliklerinde hiçbir bozulma meydana gelmez.

EPS üretiminde son aşama olan şekil verme (Kalıplama) aşamasında, taneciklerin birbirleri ile sıkıca kaynaşması sağlanır. Bu uygulamanın başarısı, ürünün yüzeyindeki taneciklerin balpeteği şeklindeki görüntüsünden anlaşılır.

EPS istenilen yoğunluklarda üretilir. Özellikleri yoğunlukla istenilen yönde değiştirilebildiğinden malzeme israfına ve gereksiz maliyet artışlarına sebep olmaz. Yalıtım amacıyla genellikle 15 – 30 kg./m³ yoğunluklarda kullanılan

EPS levhalar, çok hafiftirler diğer malzemelerle kaplanarak bitmiş kompozit elemanlar halinde de üretilebilirler.

EPS, her aşamada çevre dostu bir üründür ; ozon tabakasına zarar vermez, iklim değişikliklerine sebep olmaz, enerji yoğun üretim gerektirmez, büyük oranda geri dönüşümü olan bir malzemedir.

EPS ürünler, levha , boru veya önceden şekil verilmiş elemanlar halinde, yapıların ısı ve ses yalıtımında ve ambalaj sanayiinde yoğun bir şekilde kullanılırlar. EPS ürünlerin ayrıca, binalarda duvar malzemesi olarak kullanımından, soğuk hava depolarının yalıtımına, soğuk bölgelerdeki karayolu yapımına, zeminlerin takviyesine, gemiler için can simidi ve can yeleği yapımına kadar sayılması mümkün olamayan; hafifliğin, dayanımın, kolay şekil verebilmenin, kolay uygulayabilmenin ve düşük ısı iletkenliğinin önemli olduğu bütün uygulamalarda sınırsız kullanım alanı vardır.




















AKDENİZ

İÇİNDEKİLER

İÇ CEPHE / INTERIOR

	04 GÖBEKLER		10 EPS DEKORATİF ÇITA&ÇITA KÖŞESİ
	05 DEKORATİF KİRİŞ		11 KARTONPİYER
	05 DEKORATİF PAYANDA		13 IŞIK BANDI
	06 TAVAN KAPLAMASI		14 IŞIKLI ASMA TAVAN
	08 EPS DESENLİ/ENJEKSİYON KARTONPİYER MODELLERİ		16 TV ÜNİTELERİ

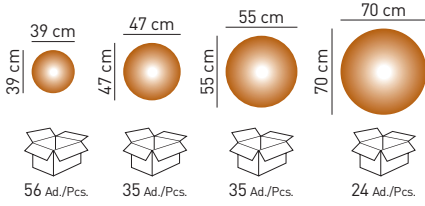
DIŞ CEPHE / EXTERIOR

	17 SÖVE		39 BORU KAPLAMA
	21 DENİZLİK		39 HARPUŞTA
	22 TAÇ		40 SÜTUN
	23 KAT SİLMESİ		43 KAİDE
	28 MOTİFLER		47 DEKORATİF KAPLAMALAR
	33 PAYANDA		48 FUGA
	34 KÖŞE ELEMANLARI		50 YALI BASKI
	36 PENLUX		51 KİLİT TAŞI
	37 DESENLER		52 ÖRNEK PENCERE MODELLERİ

Göbekler

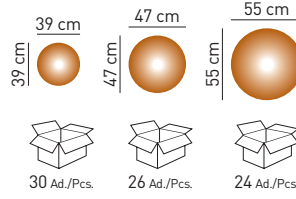
Diiz

G-01



At Kurruğu

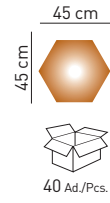
G-02



Ceiling Lamp Centers

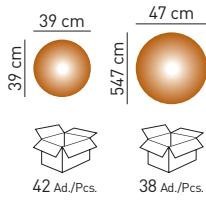
Altügen

G-03



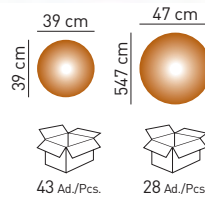
Başak

G-04



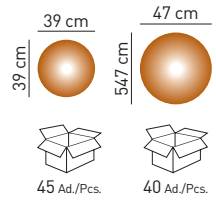
Baklava

G-05



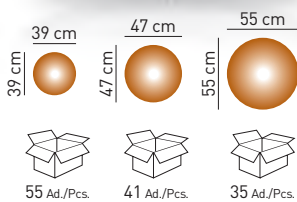
Papatya

G-06



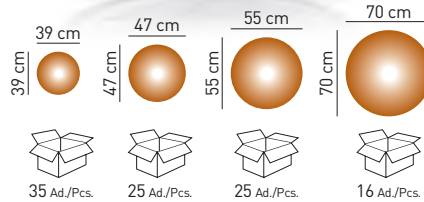
Versage

G-07



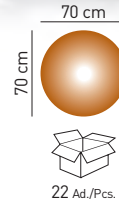
Rapsodil

G-08



Linda

G-09



Dekoratif Kiriş

Decorative Beam

DK-01



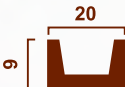
4.5x11 cm.

DK-02



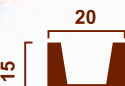
9x11 cm.

DK-03



9x20 cm.

DK-04



15x20 cm.

Dekoratif Payanda

Decorative Buttress

DP-01



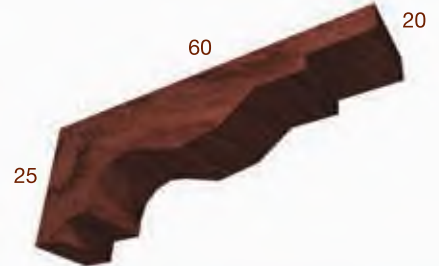
20x15x14 cm.

DP-02



25x25x14 cm.

DP-03



25x60x20 cm.

DP-03



25x25x20 cm.

TK-01



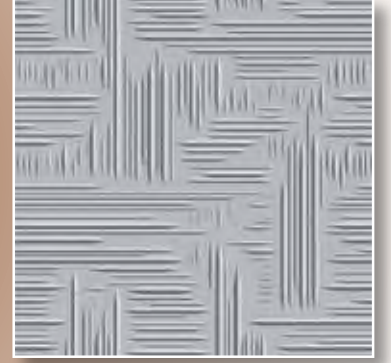
HASIR 50x50

TK-02



ARZUM 50x50

TK-03



U.ÇİZGİSİ 50x50

TK-04



KURTCUK 50x50

TK-05



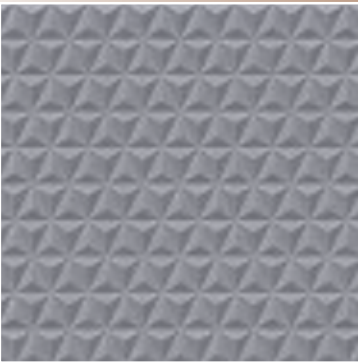
GOFRAJ 50x50

TK-06



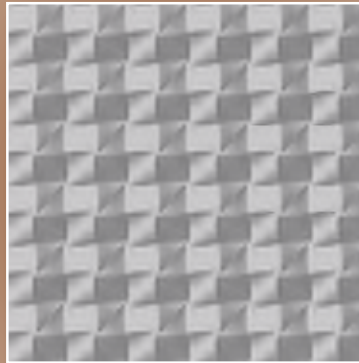
K.ARZUM 50x50

TK-07



PİRAMİT 50x50

TK-08



RÜZGAR G. 50x50

TK-09



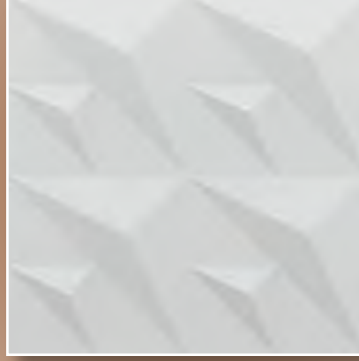
HASIR 50x50

TK-10



KELEBEK 50x50

TK-11



OLİMPOS 50x50

TK-12



SARAY 50x50

TK-13



NİLÜFER 50x50

TK-14



YAŞEMİN 50x50

TK-15



FIRTINA 50x50

TK-16



PERGE 50x50

TK-17



ÇIRA 50x50

TK-18



SAKLIKENT 50x50

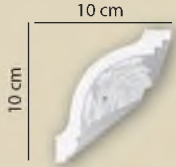


ANATOLIA - EDK-01



Bu model 8x8cm/10x10cm/12x12cm olarak üretilmektedir

VENEDİK - EDK-02



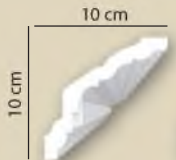
FLORA - EDK-03



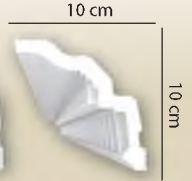
VAVIN - EDK-04



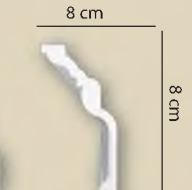
VERSACE - EDK-05



PIYANO - EDK-06



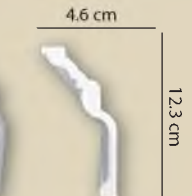
▶ **EDK-07 - ÇUBUKLU PIYANO**



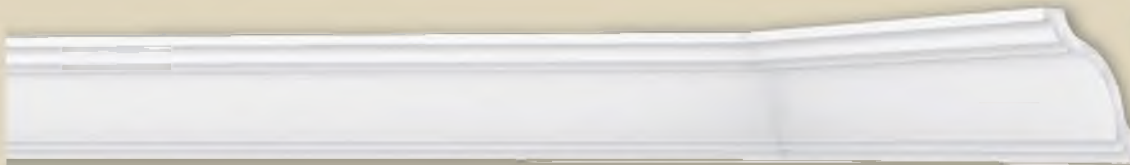
▶ **EDK-08 - OLIVIA**



▶ **EDK-09 - FLORETTA**

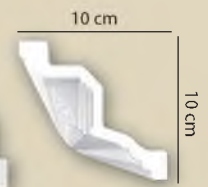


▶ **EDK-10 - VIONA**

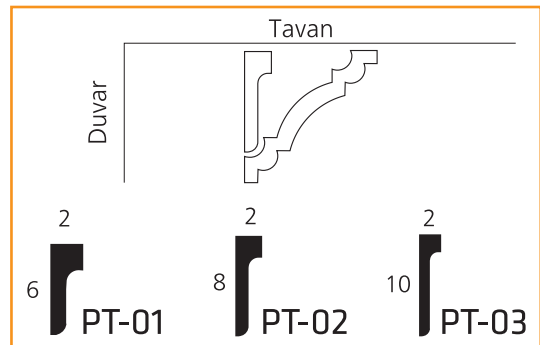
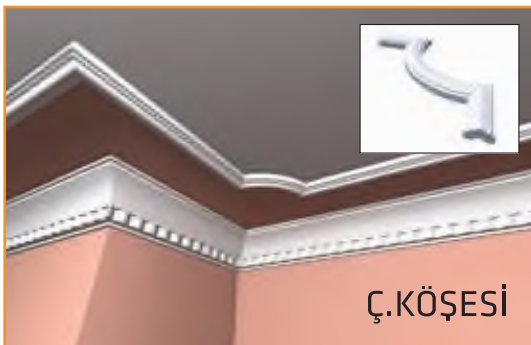
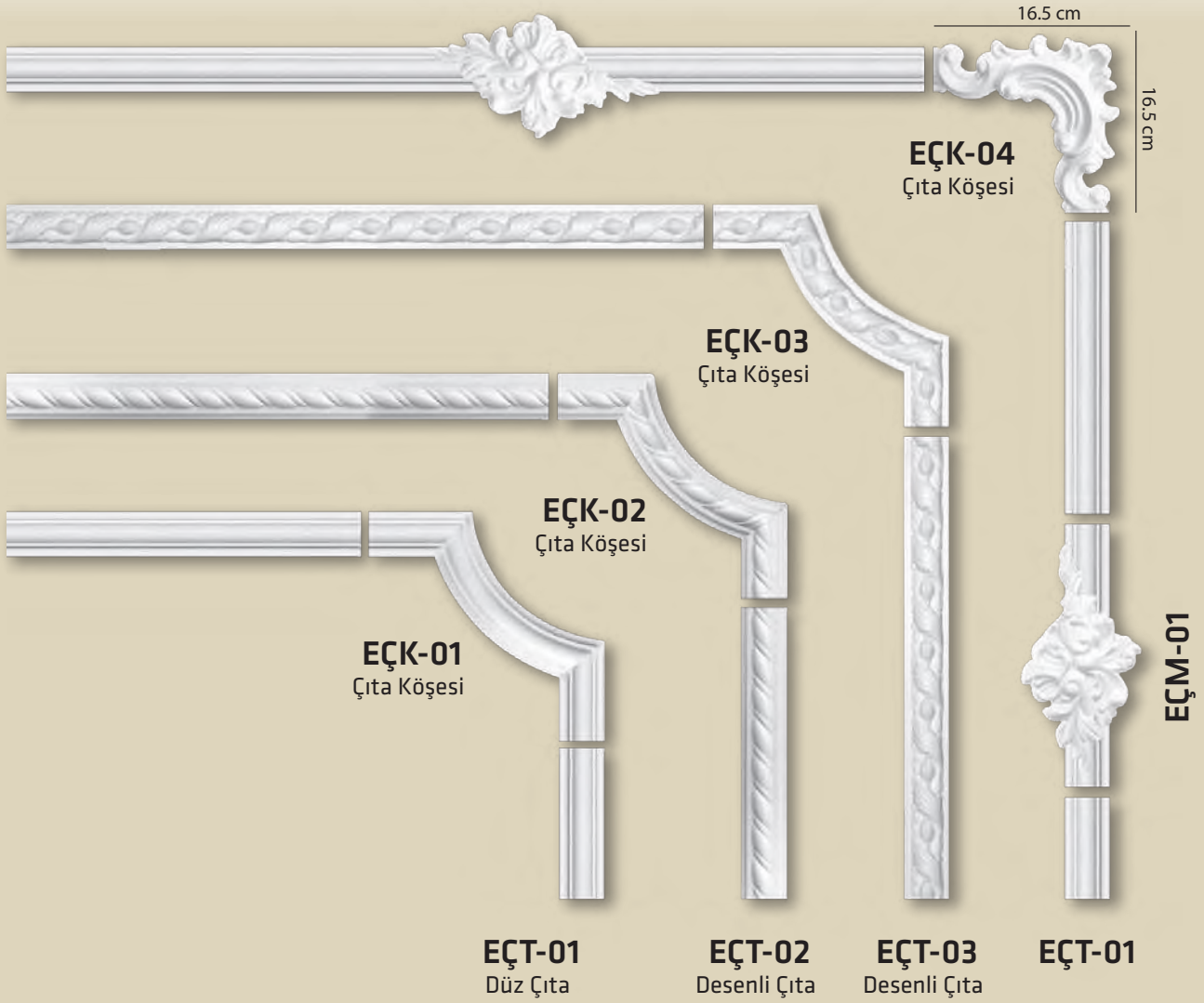


▶ **EDK-11 - DÜZ**

Bu model 8x8cm/10x10cm/12x12cm olarak üretilmektedir

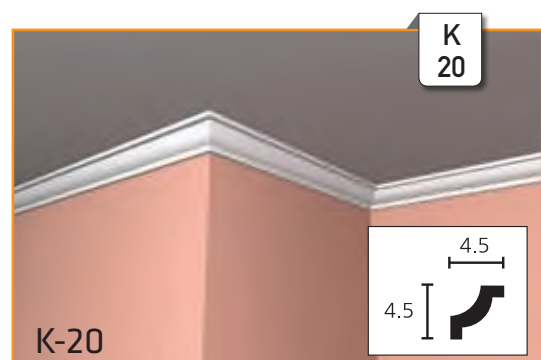
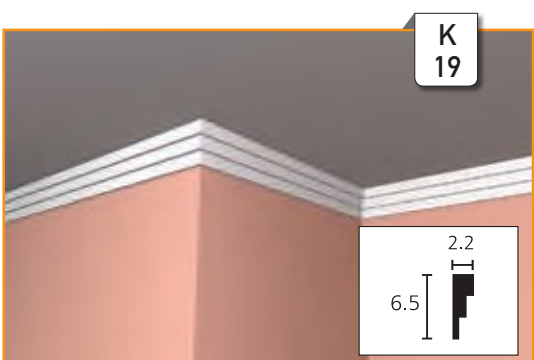
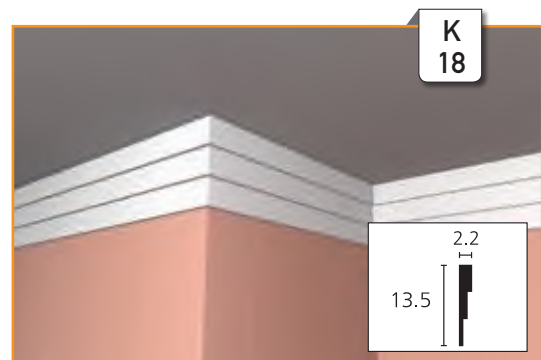
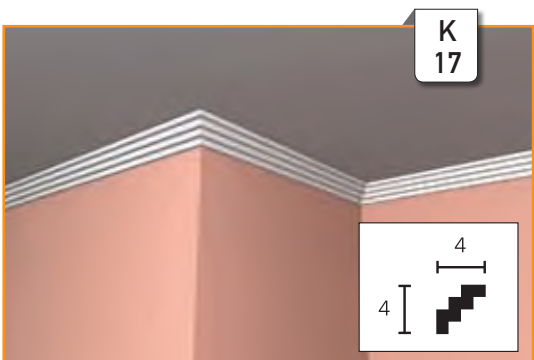
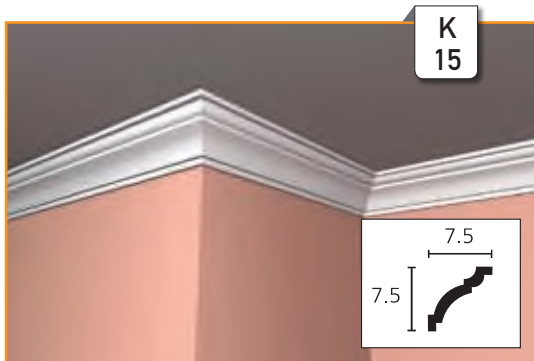
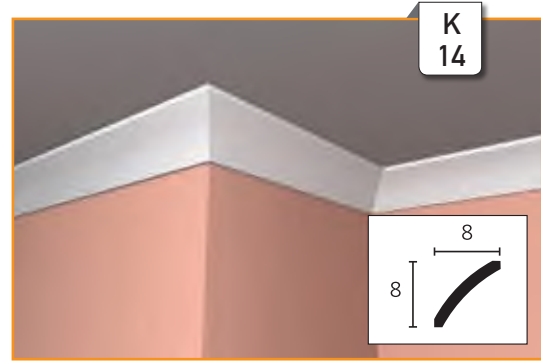
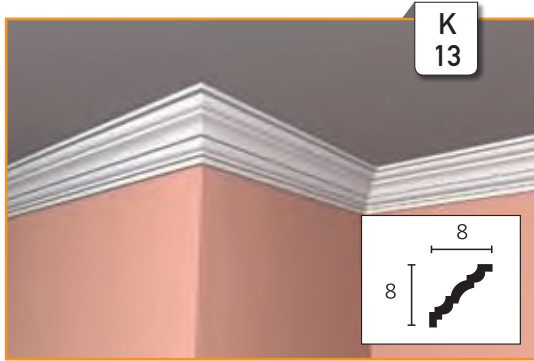
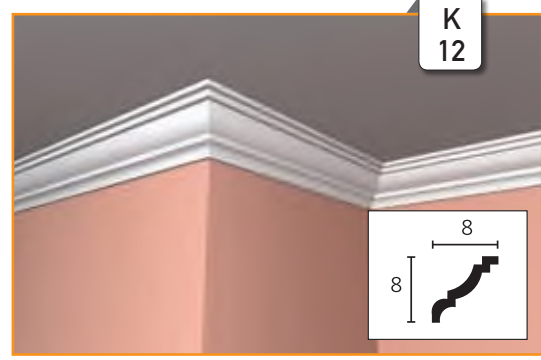
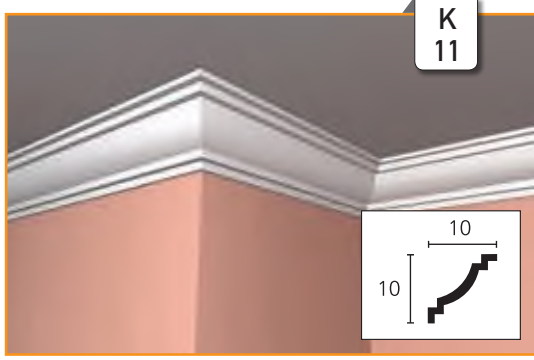


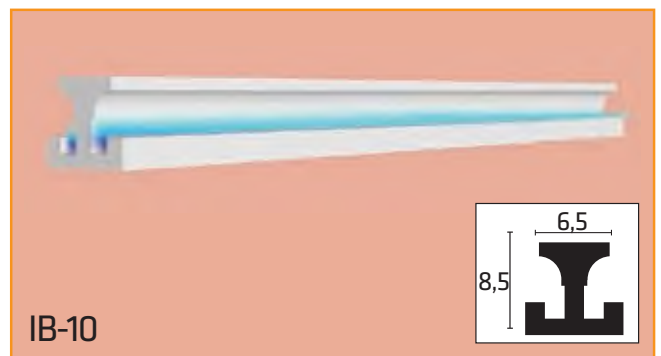
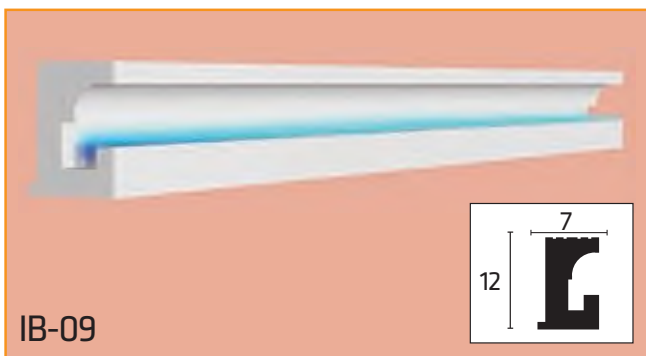
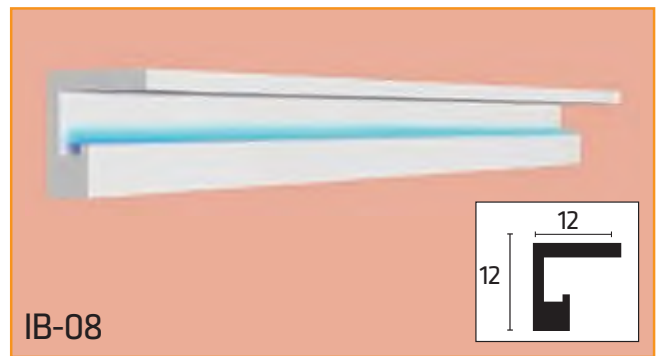
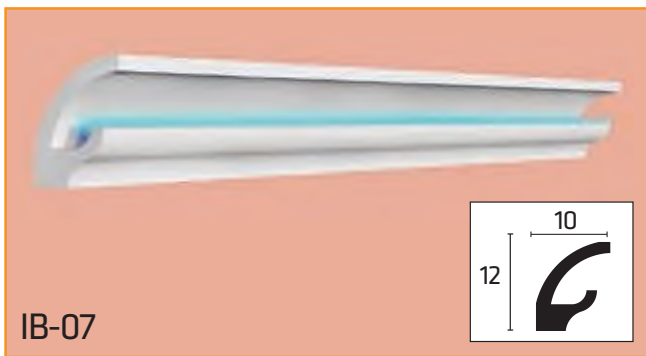
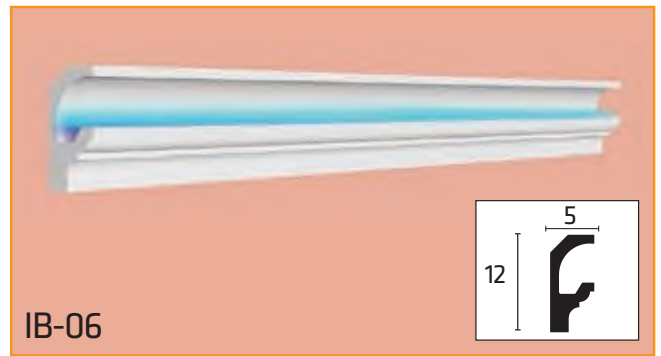
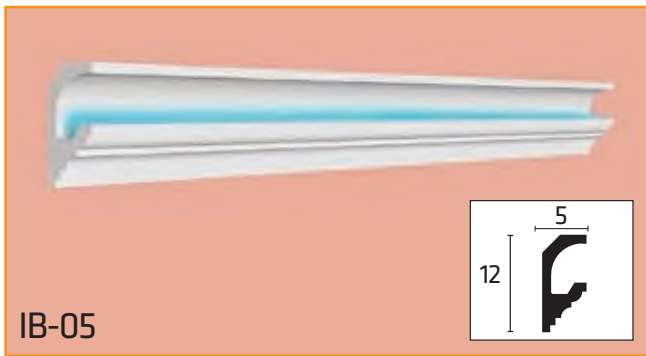
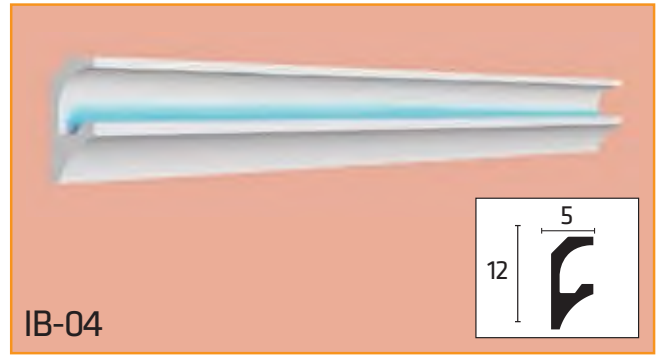
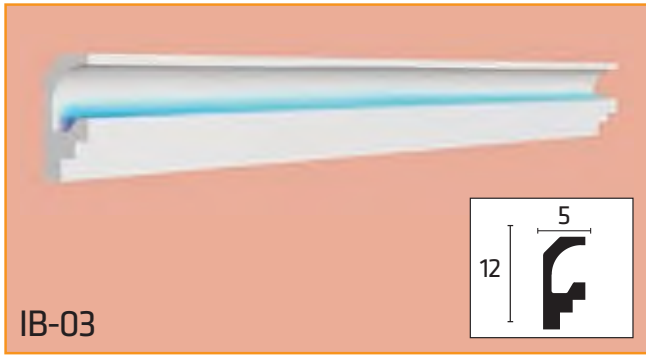
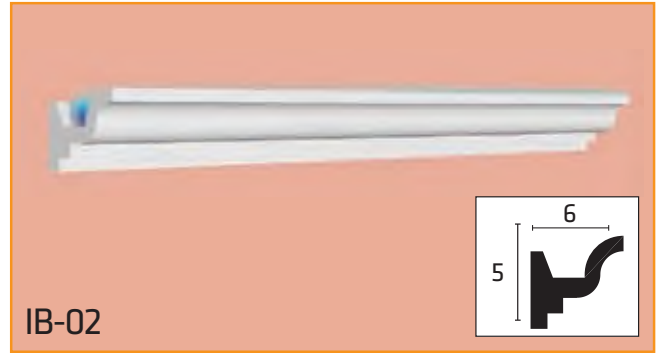
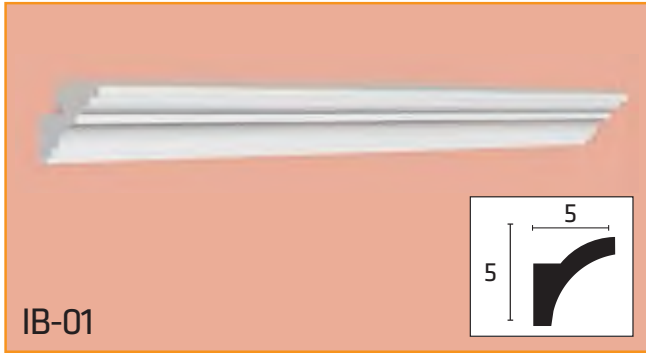
▶ **EDK-12 - EFES**



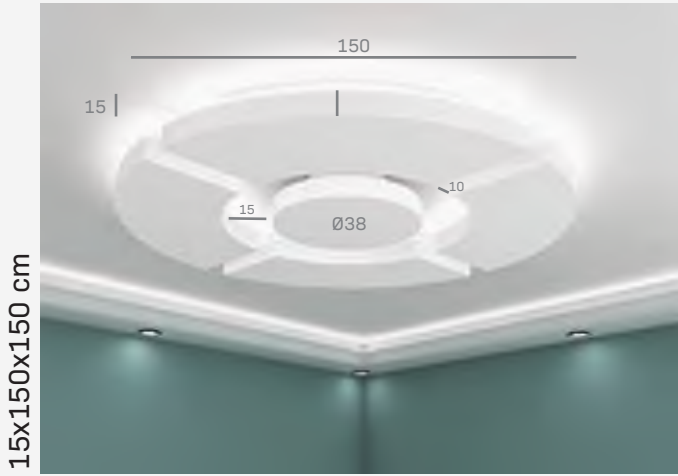
Kartonpiyer

Crown Moulding





IAT 01



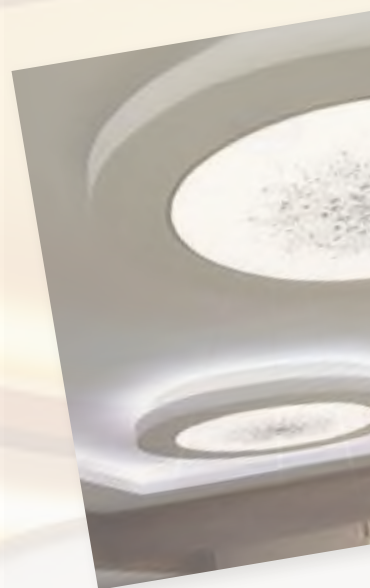
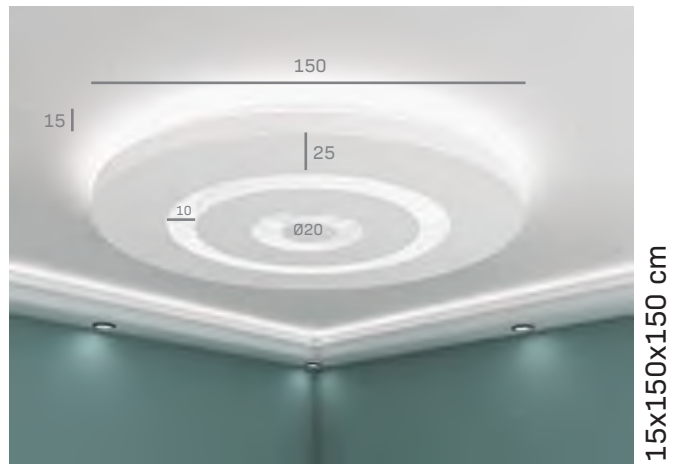
IAT 02



IAT 03



IAT 04



IAT 05



IAT 06



IAT 07



IAT 08



TV Üniteleri

TV Units

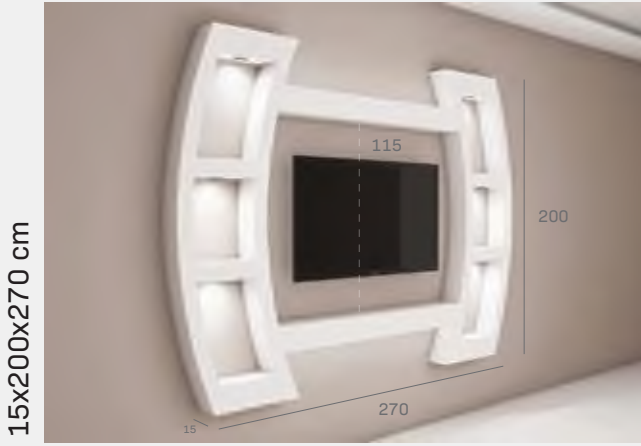
TV 01



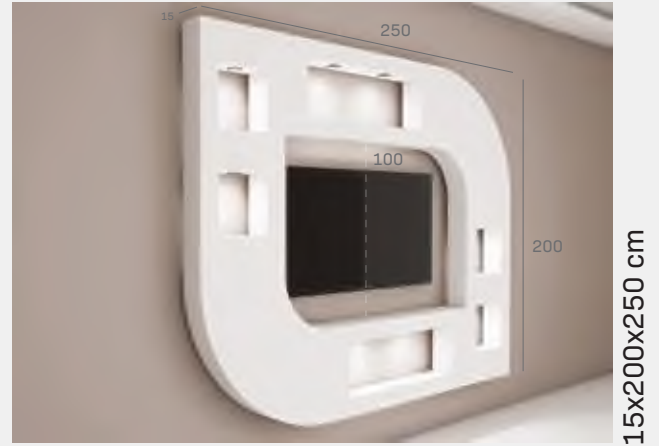
TV 04



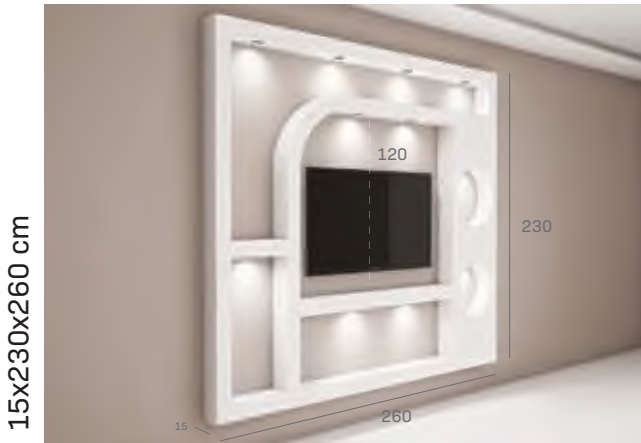
TV 02



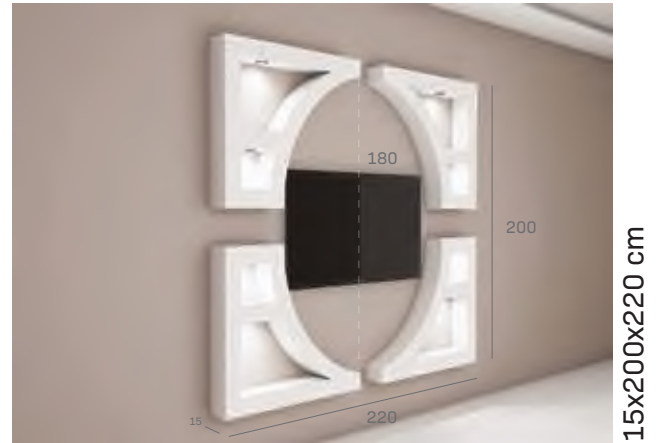
TV 05



TV 03

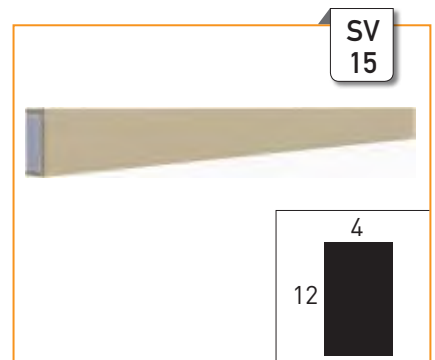
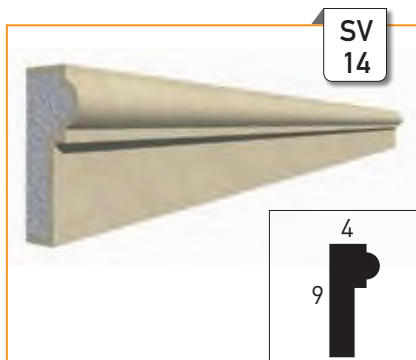
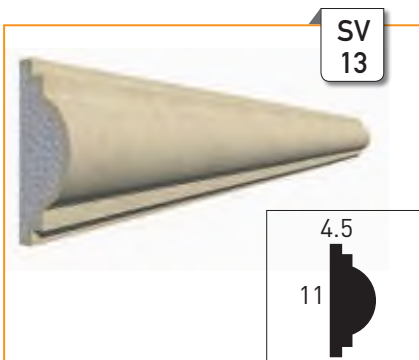
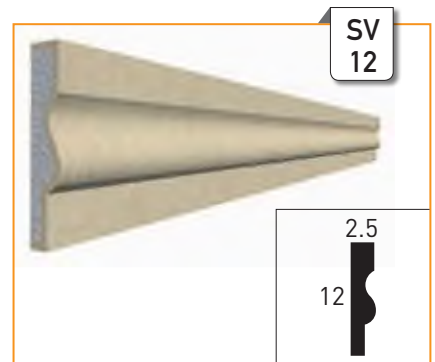
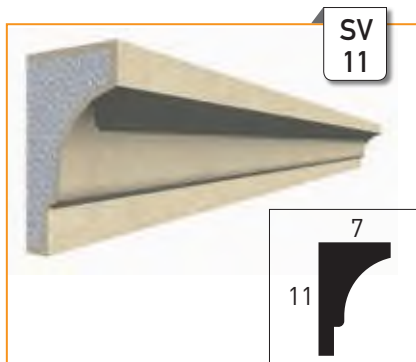
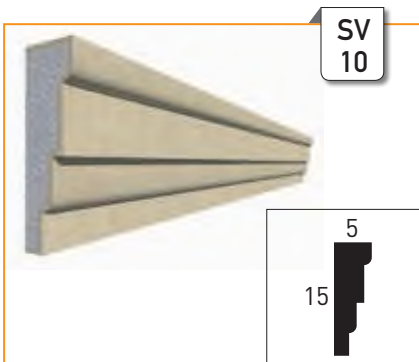
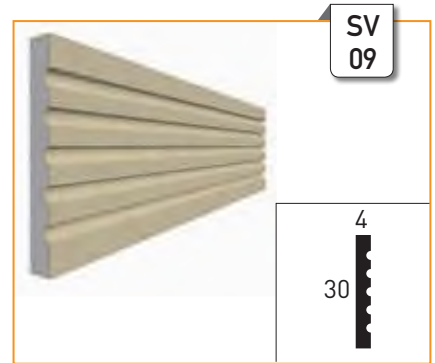
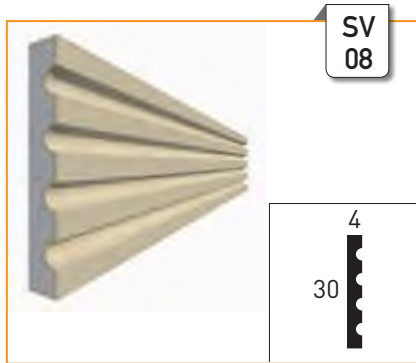
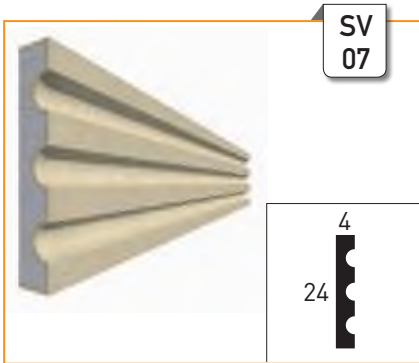
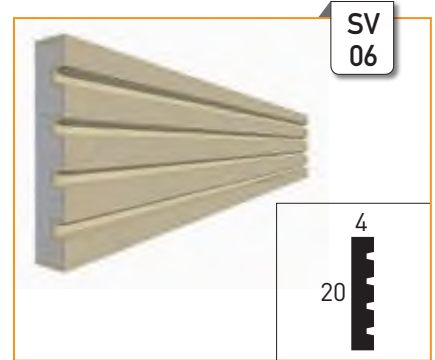
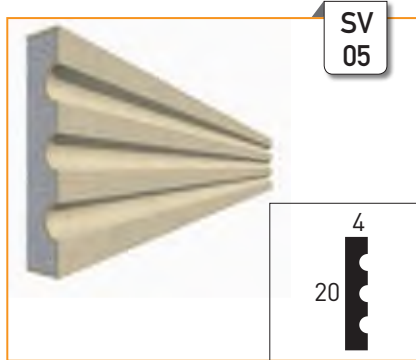
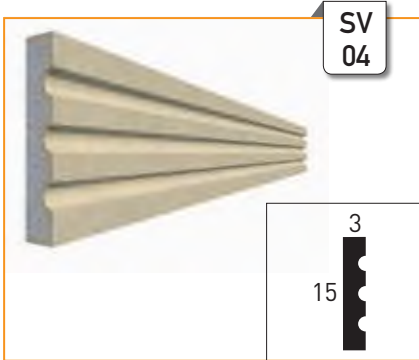
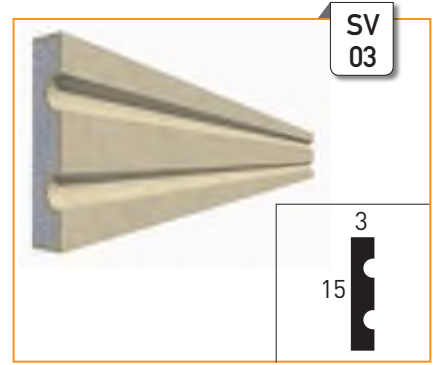
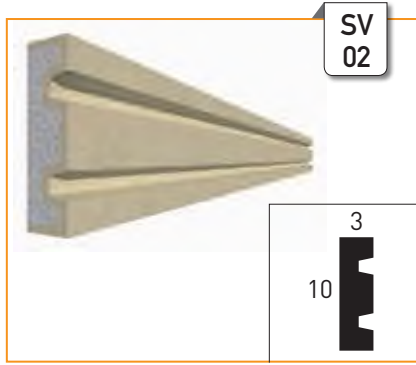
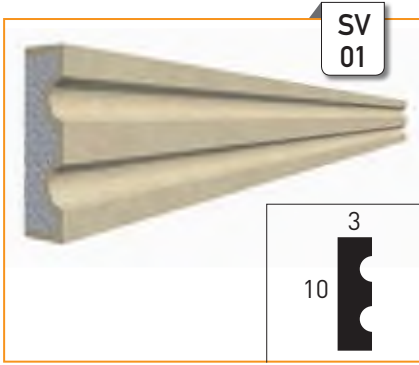


TV 06



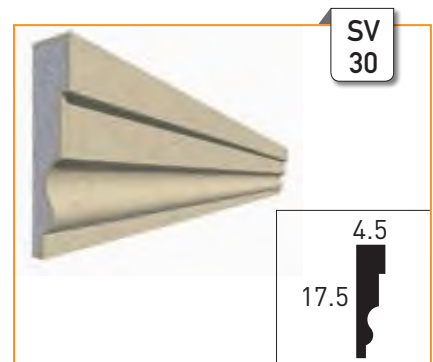
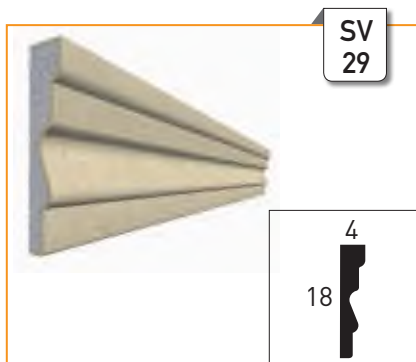
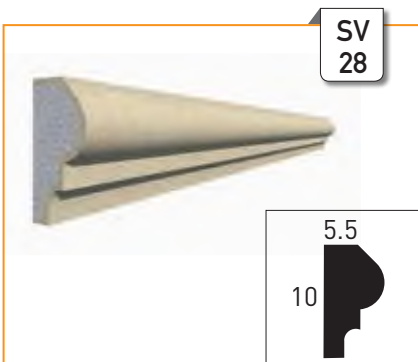
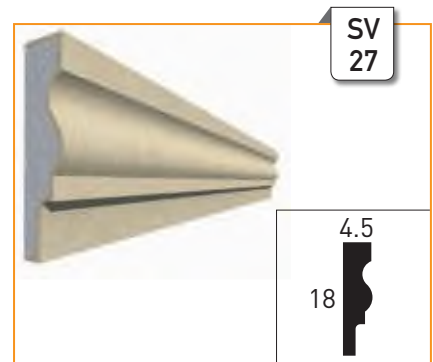
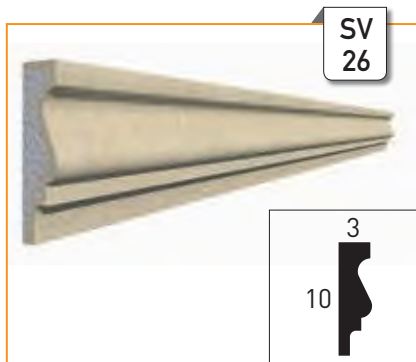
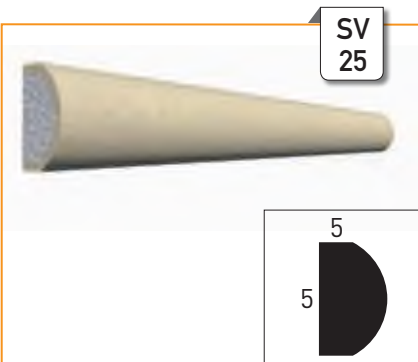
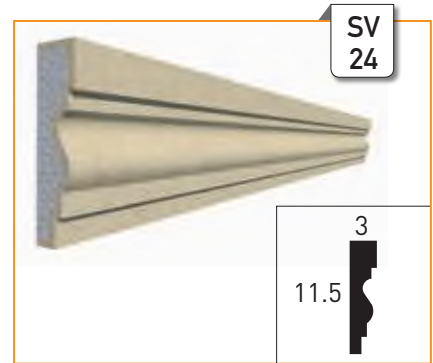
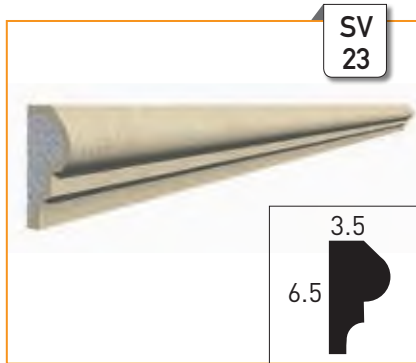
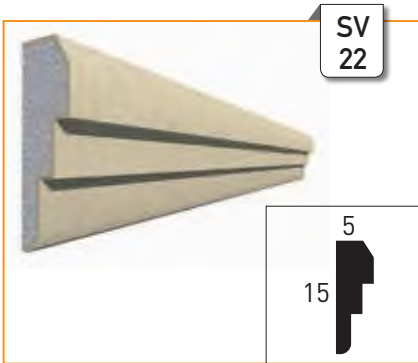
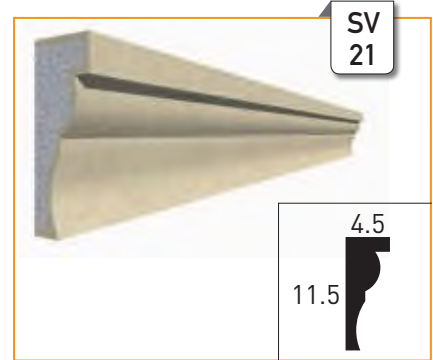
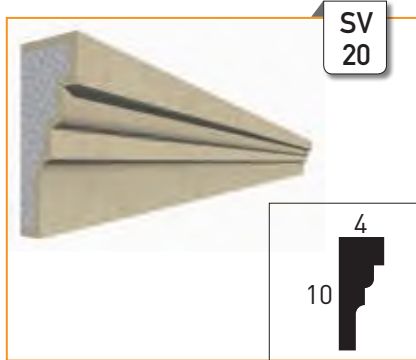
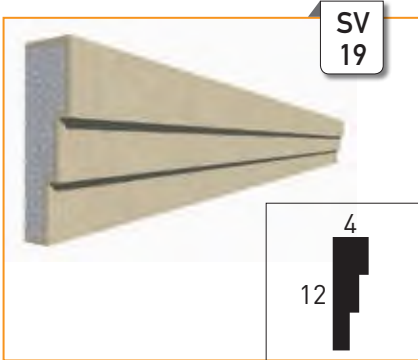
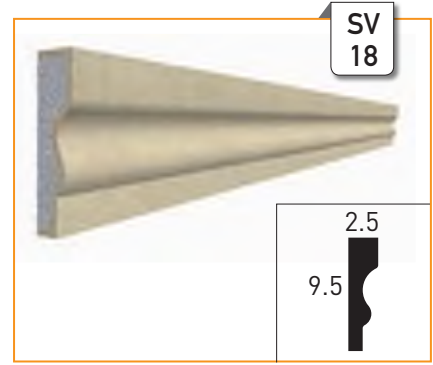
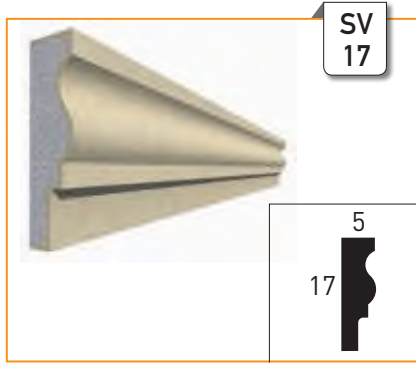
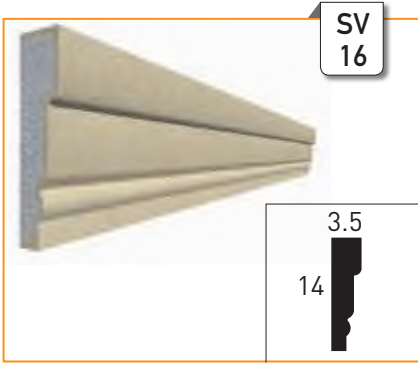
Söve

Door and window frame



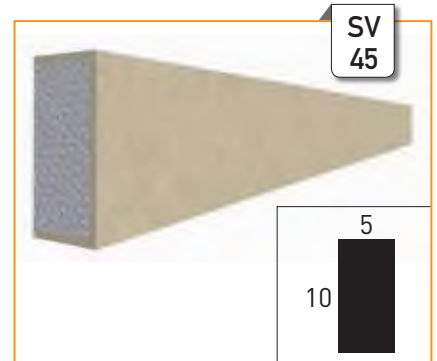
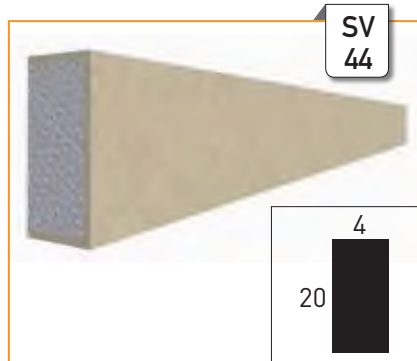
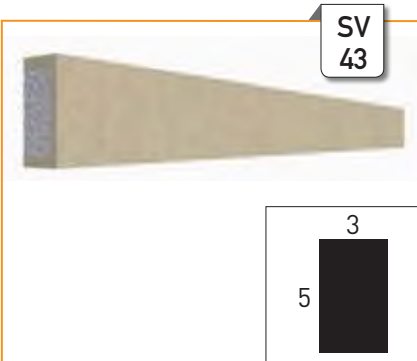
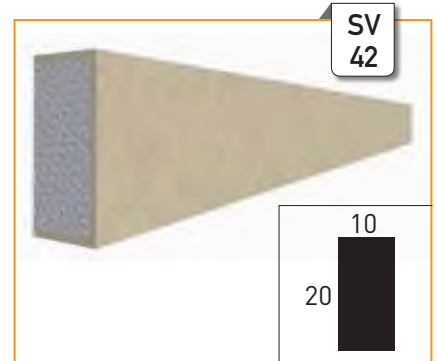
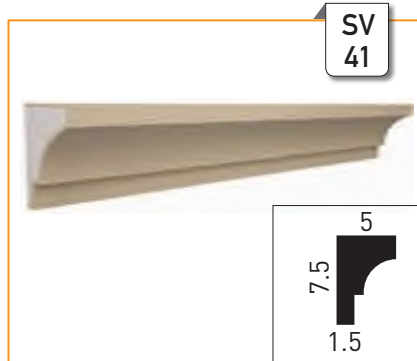
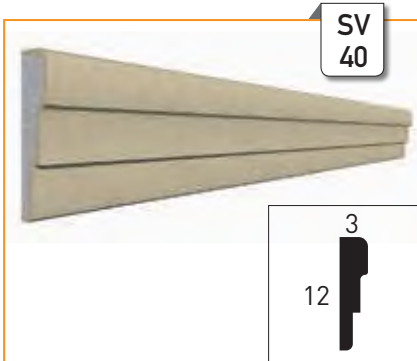
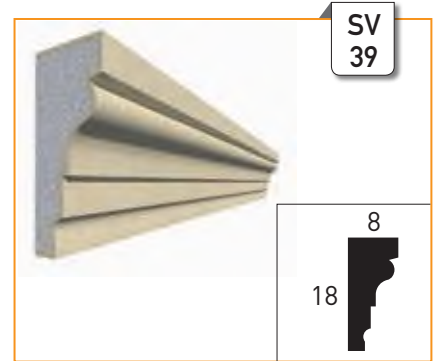
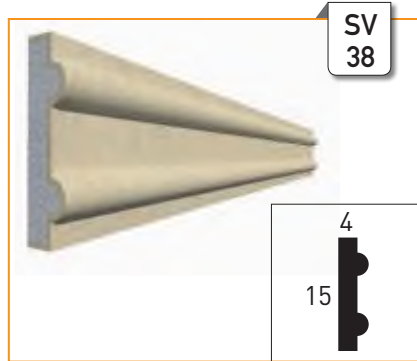
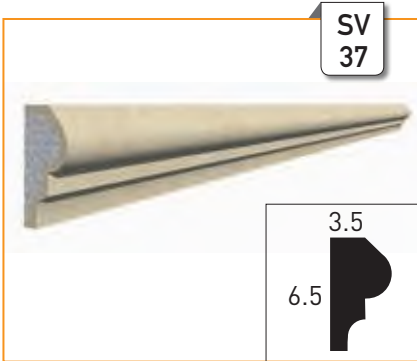
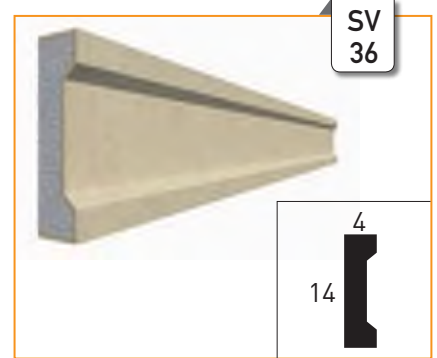
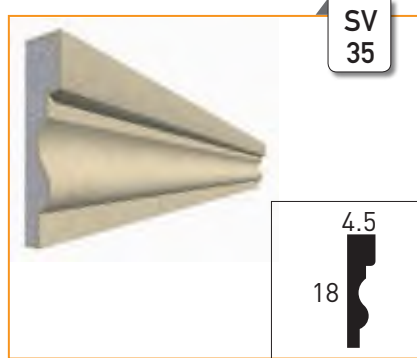
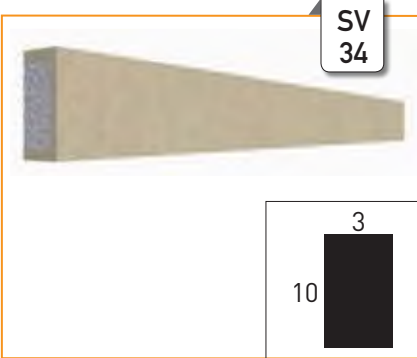
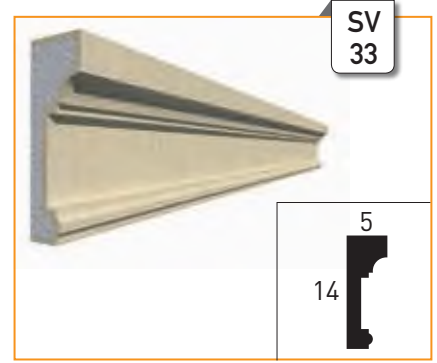
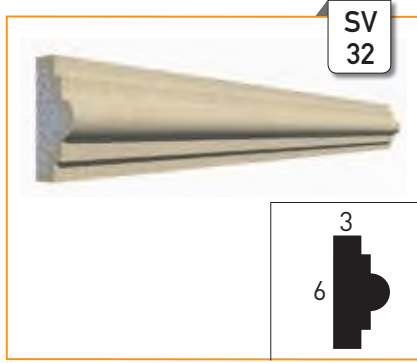
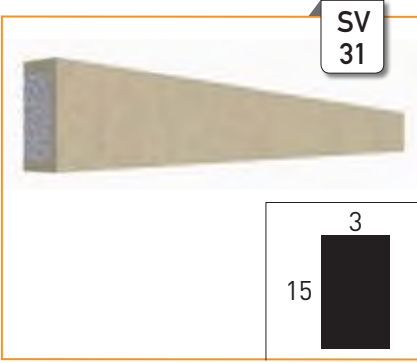
Söve

Door and window frame



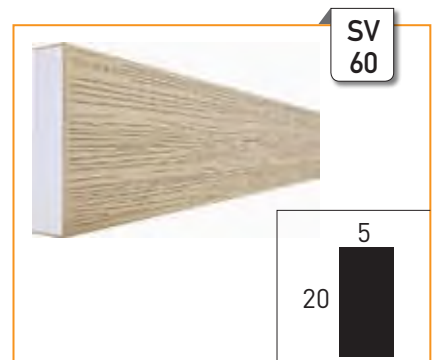
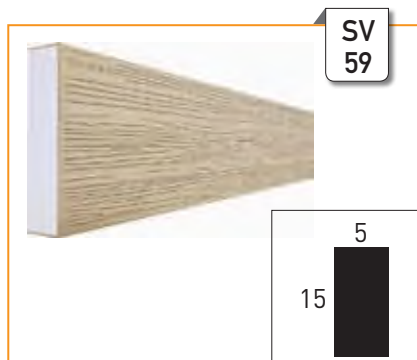
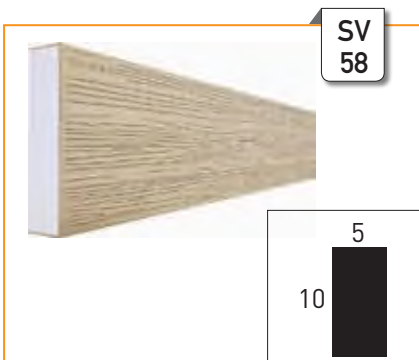
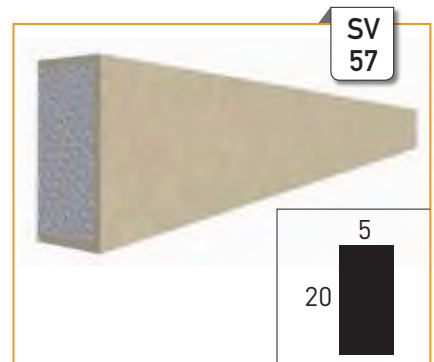
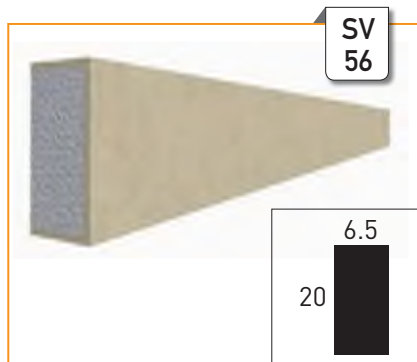
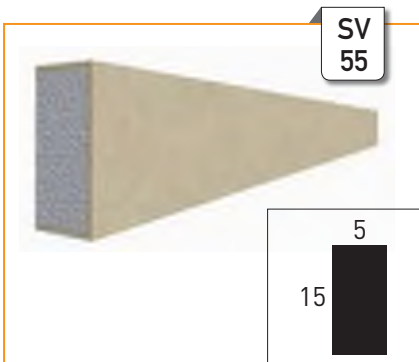
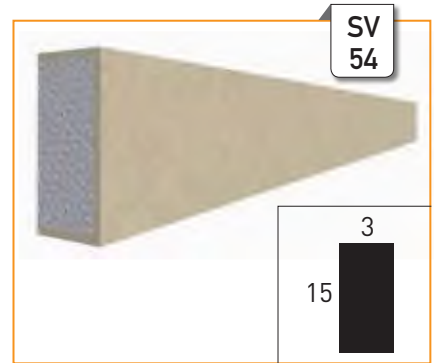
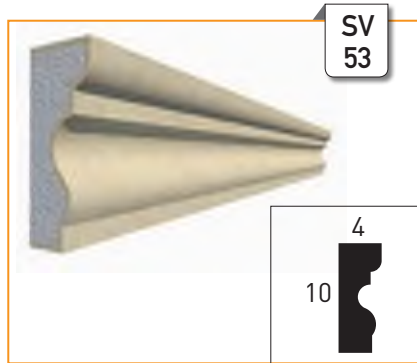
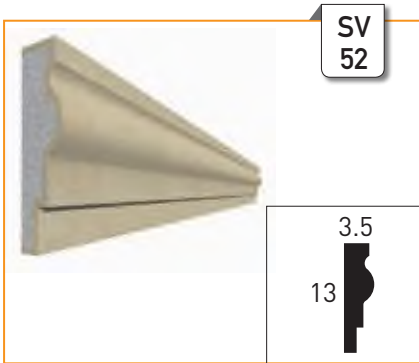
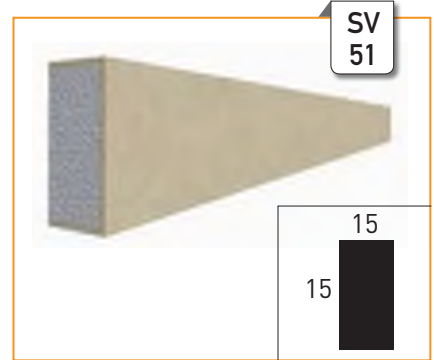
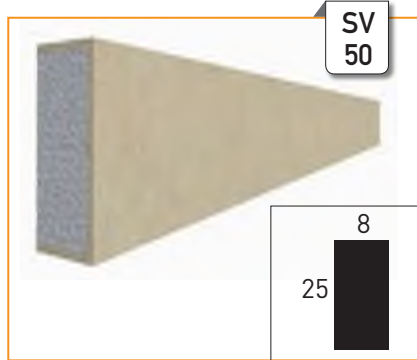
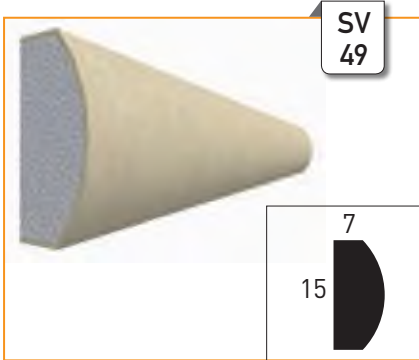
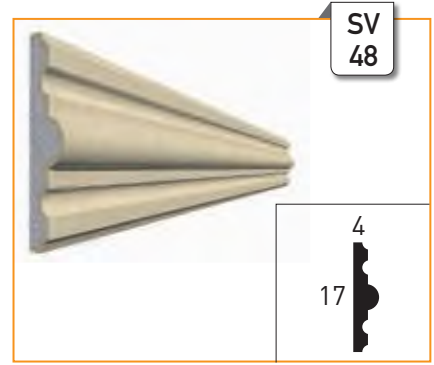
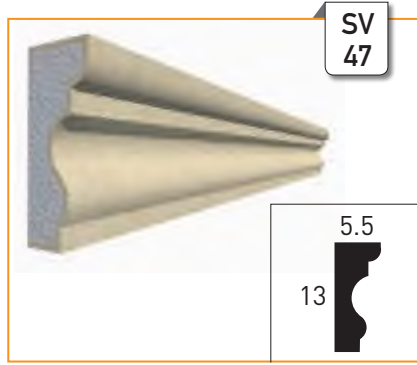
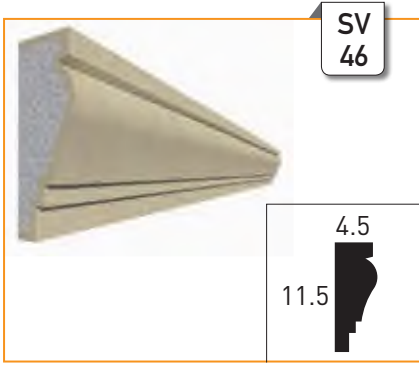
Söve

Door and window frame



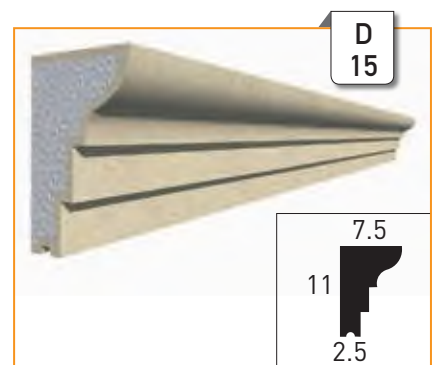
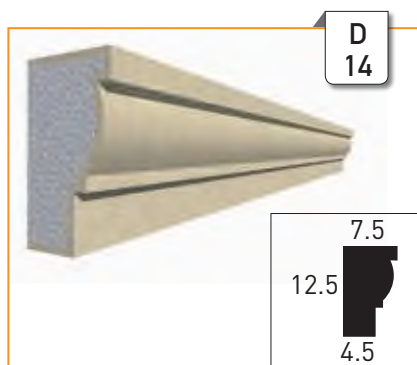
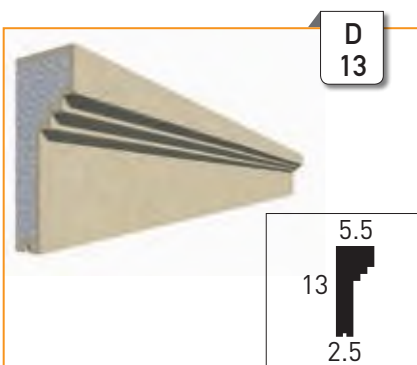
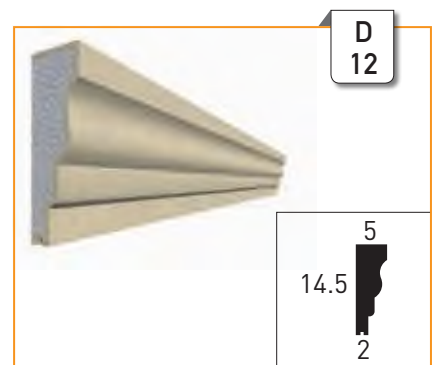
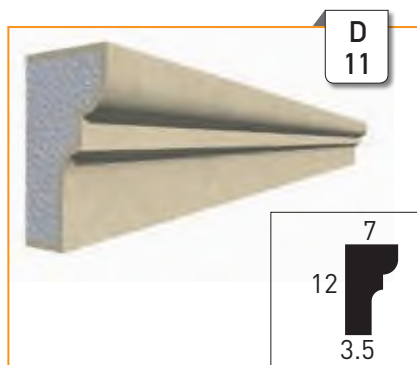
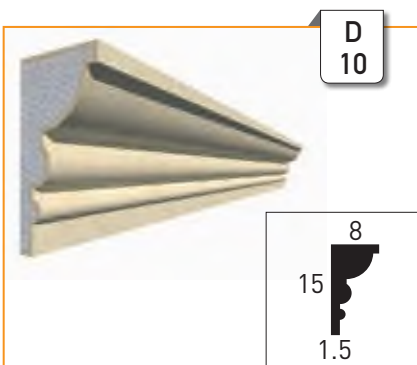
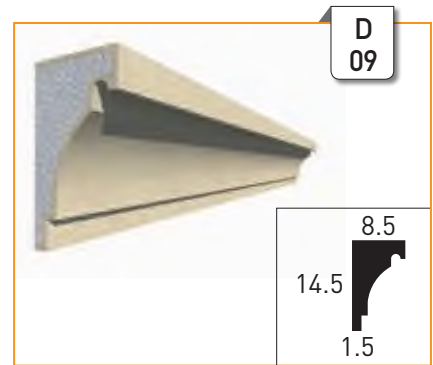
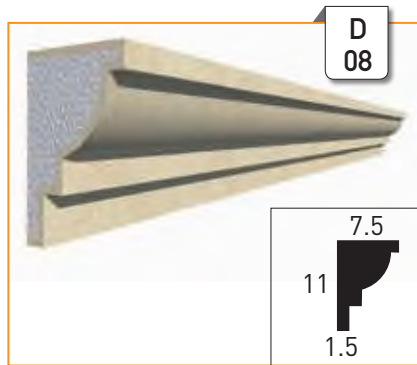
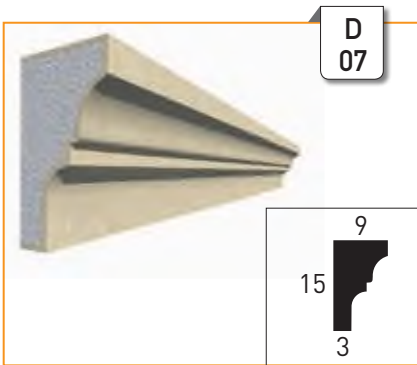
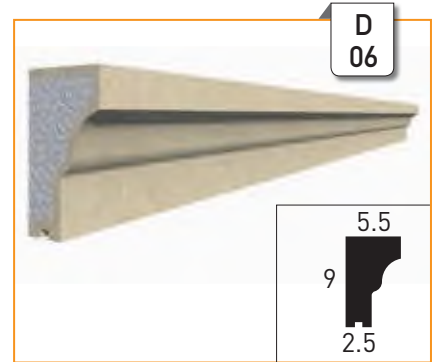
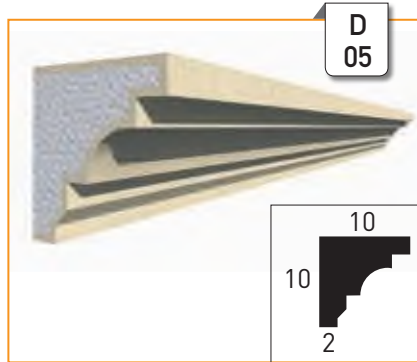
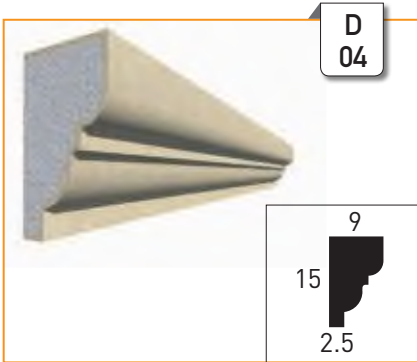
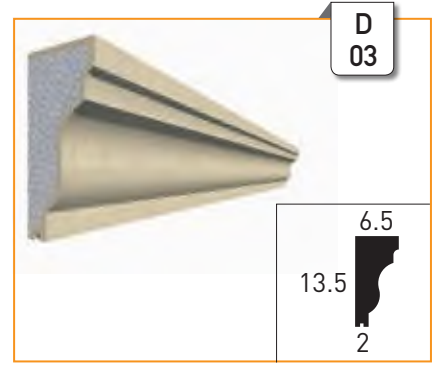
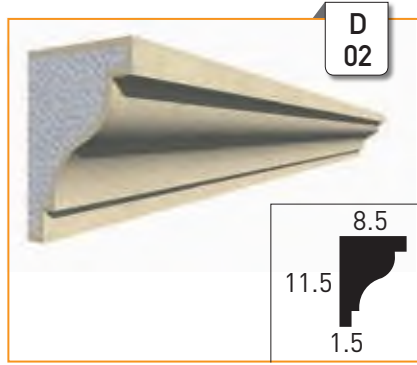
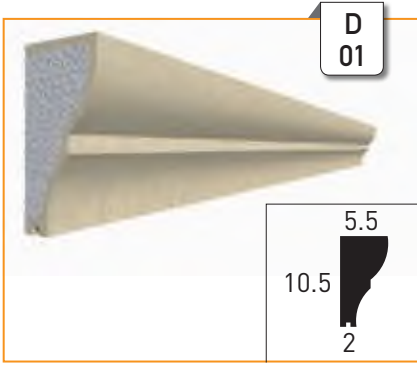
Söve

Door and window frame



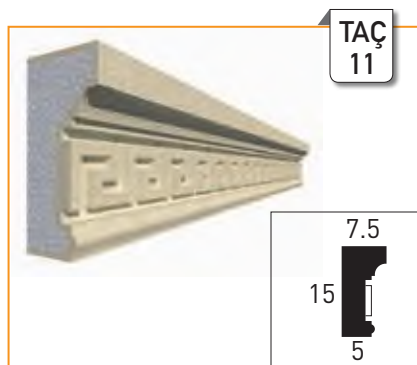
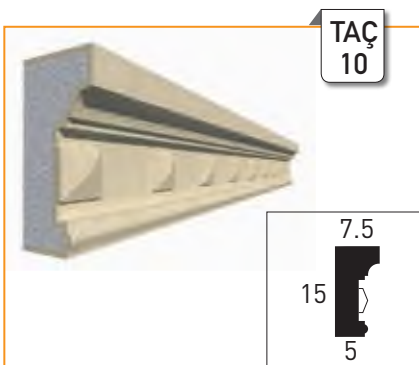
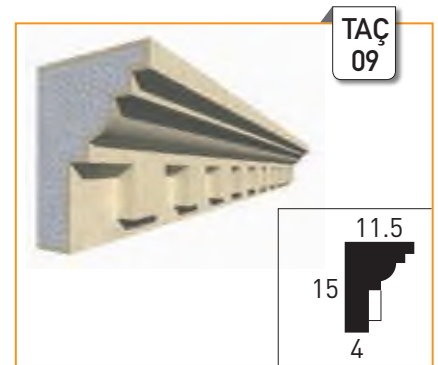
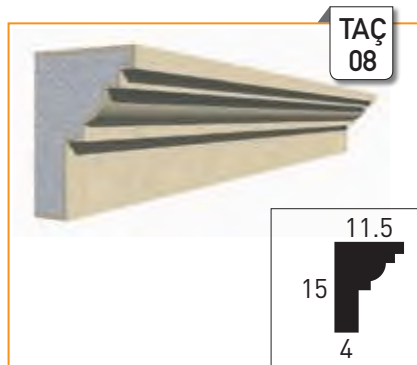
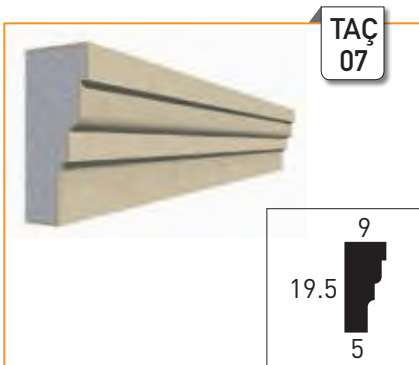
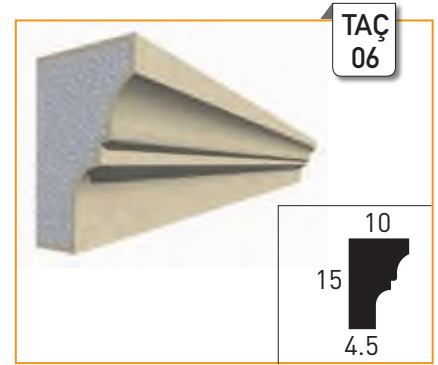
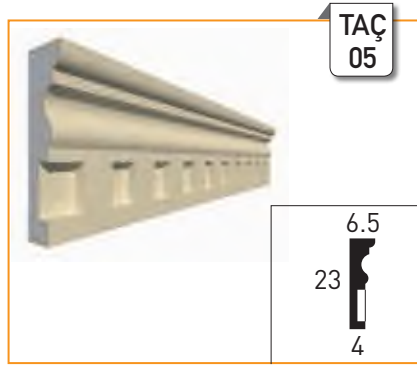
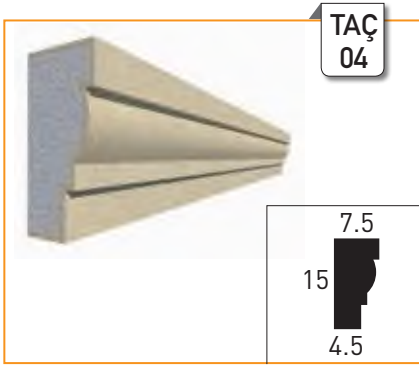
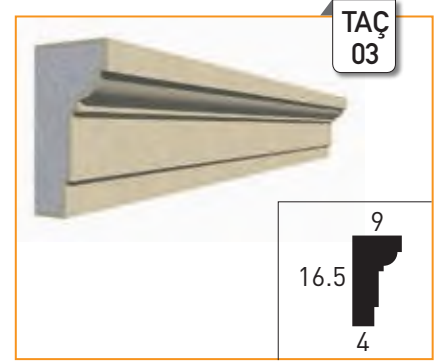
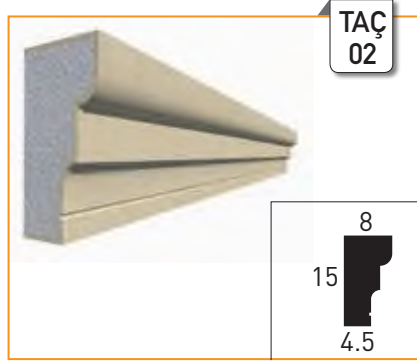
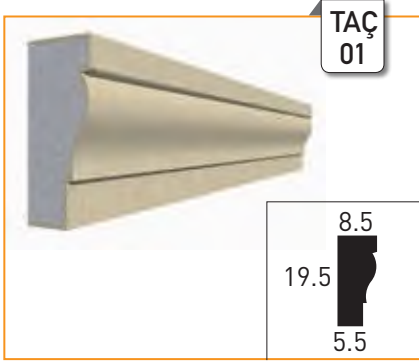
Denizlik

Window Sills



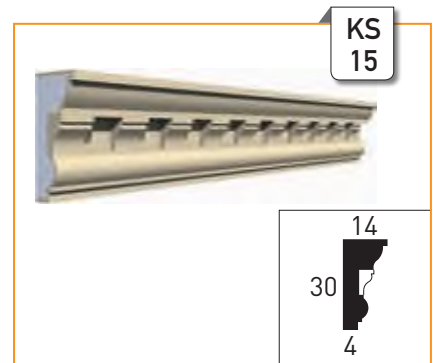
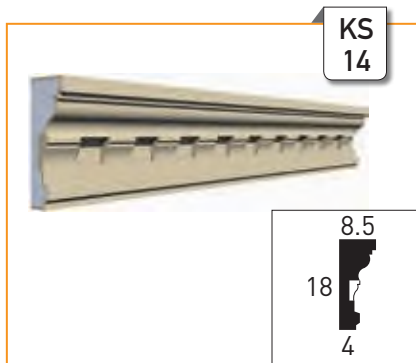
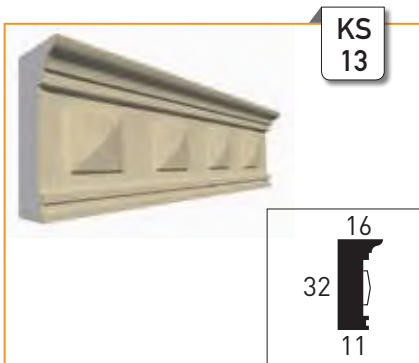
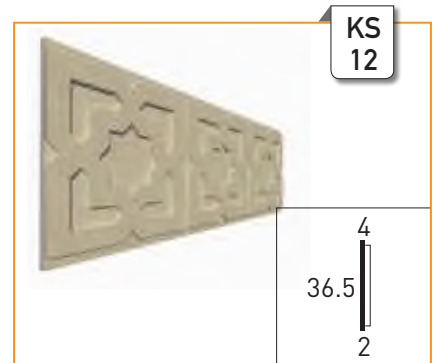
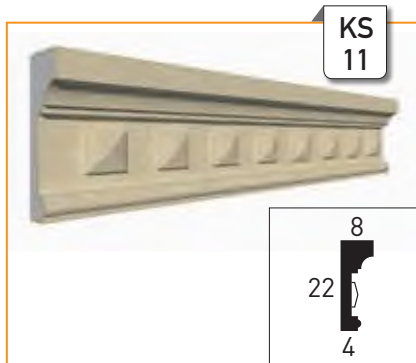
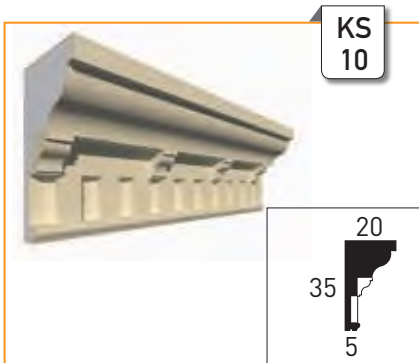
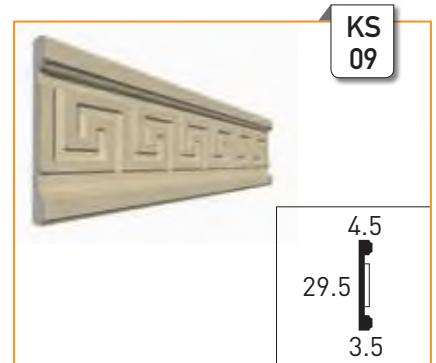
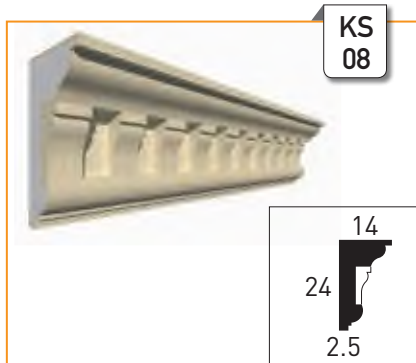
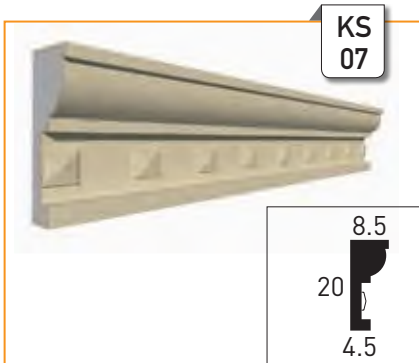
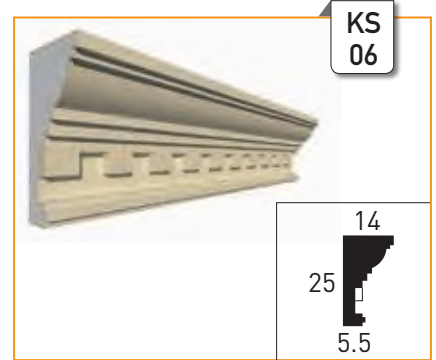
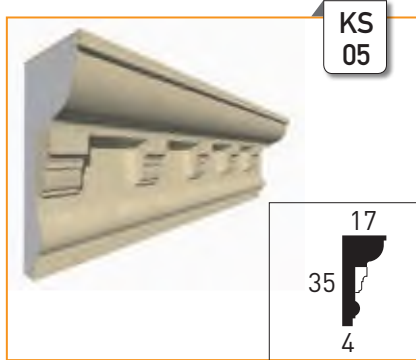
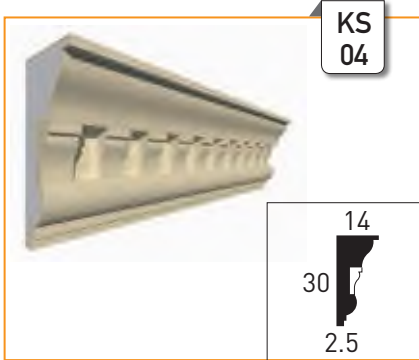
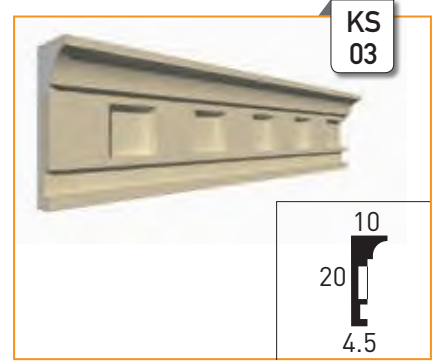
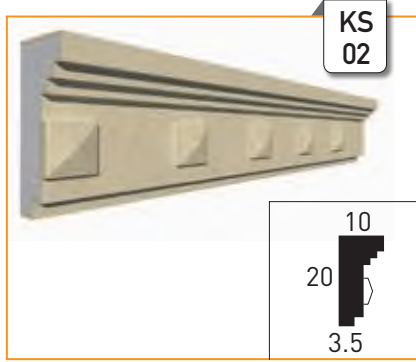
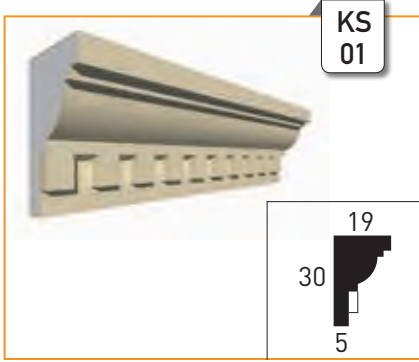
Taş

Crown



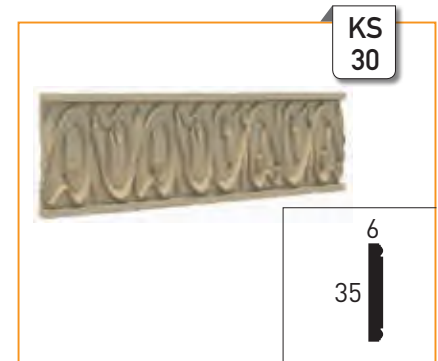
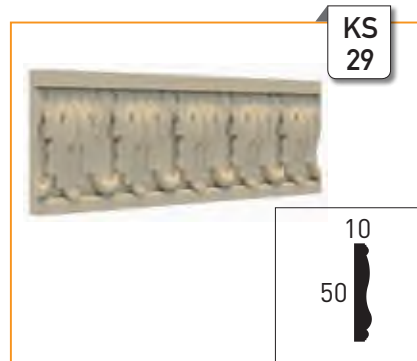
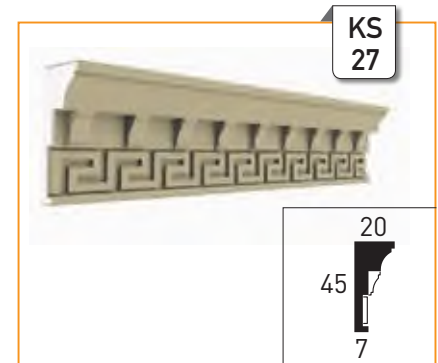
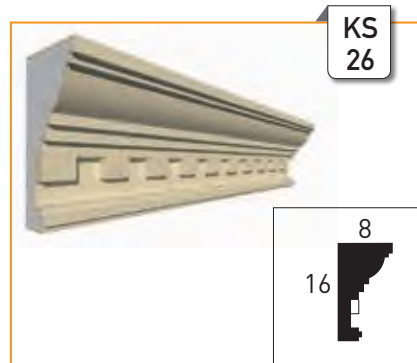
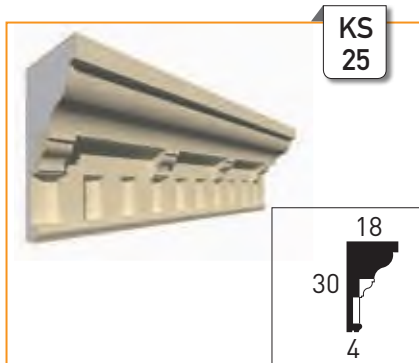
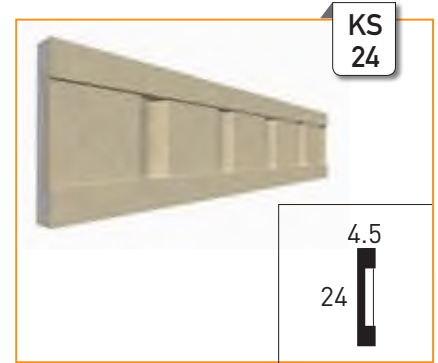
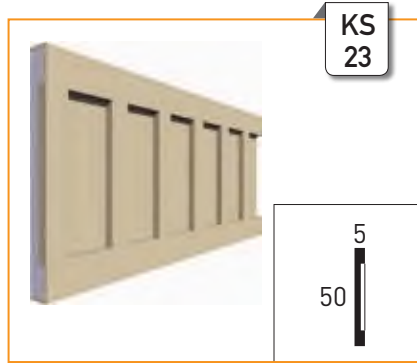
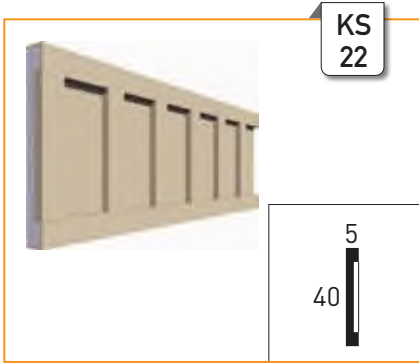
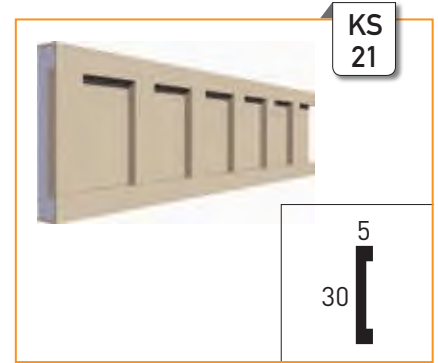
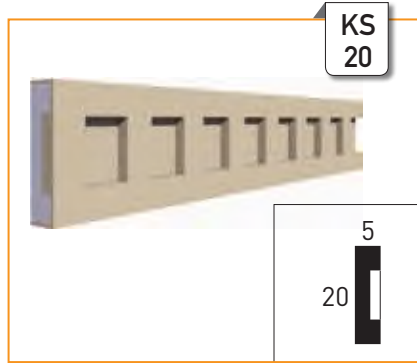
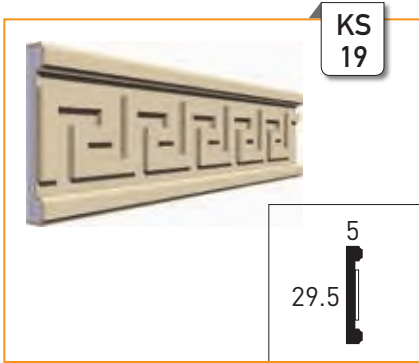
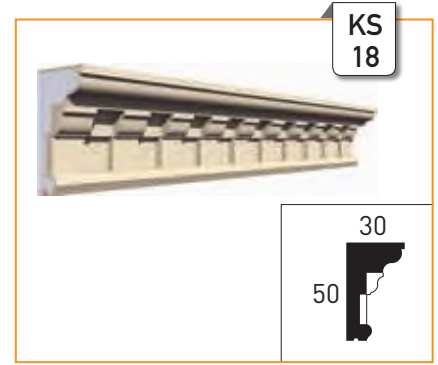
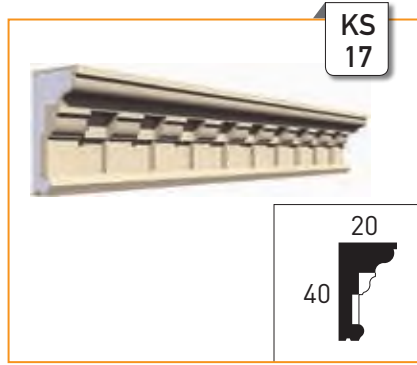
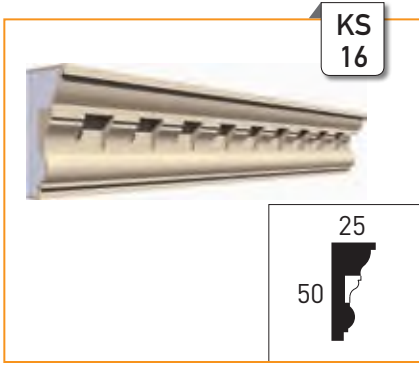
Kat Silmesi

Springer Courses



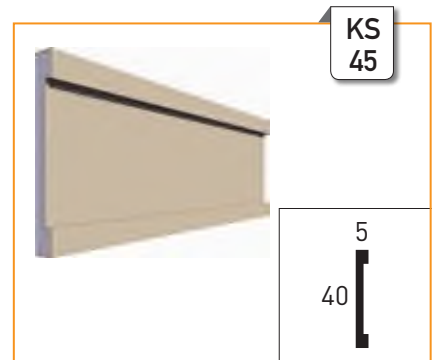
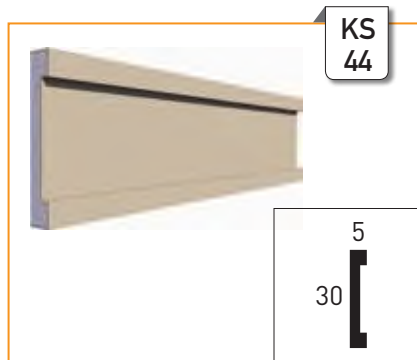
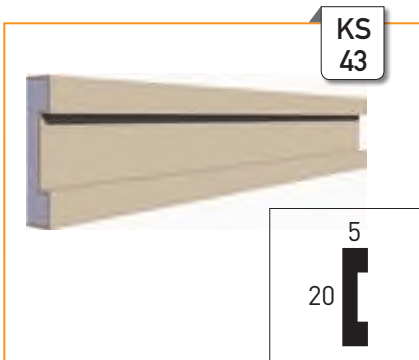
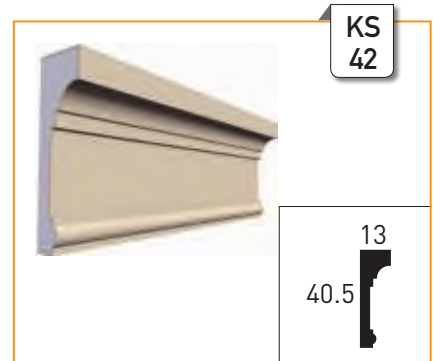
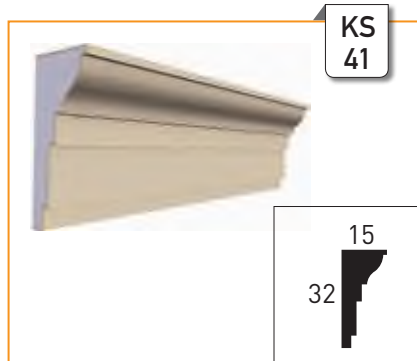
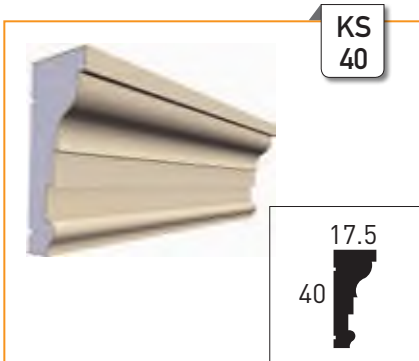
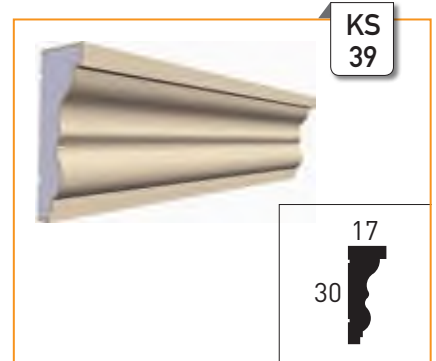
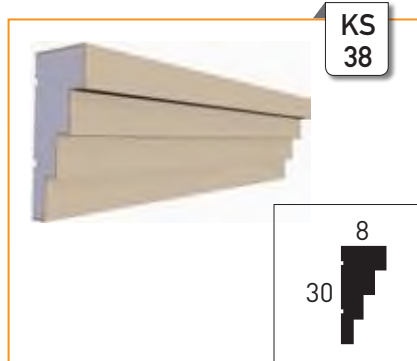
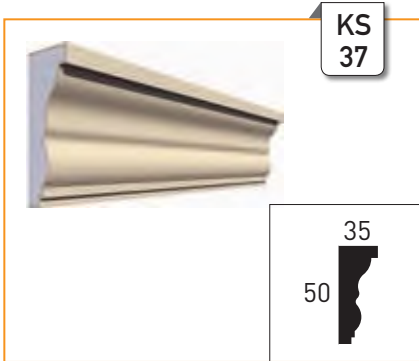
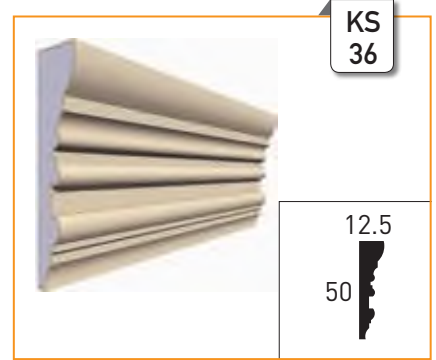
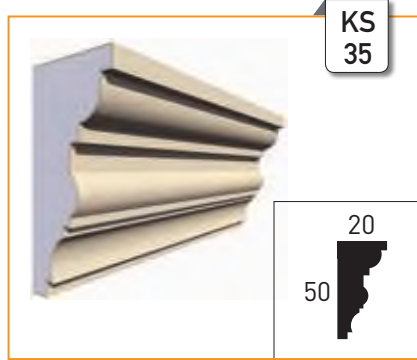
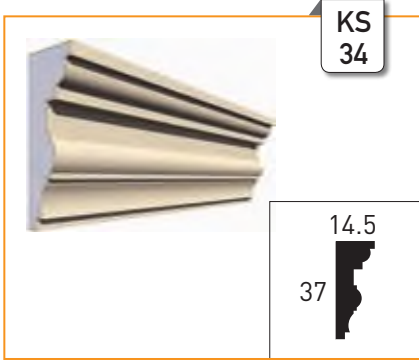
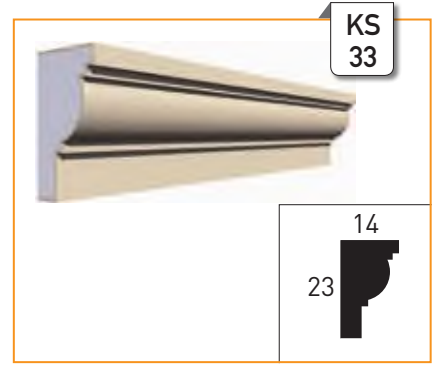
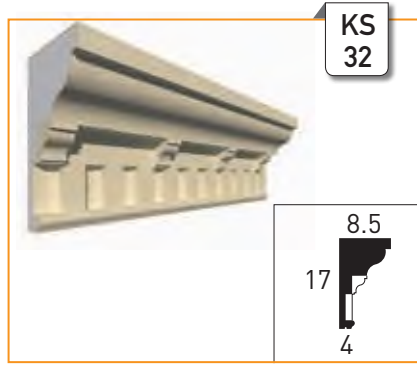
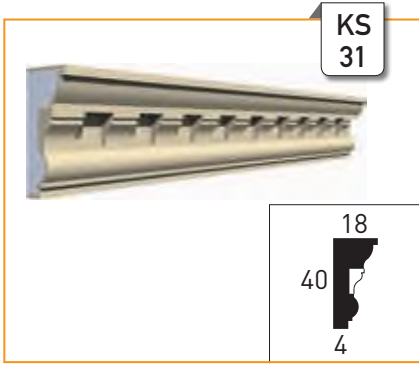
Kat Silmesi

Sringer Courses



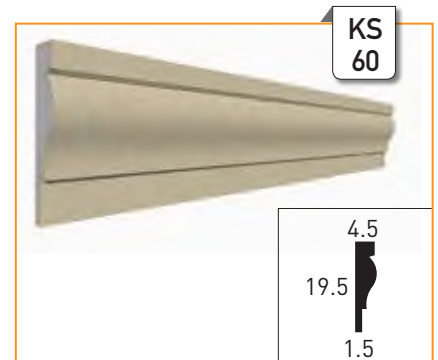
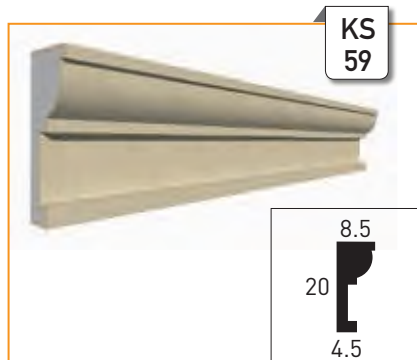
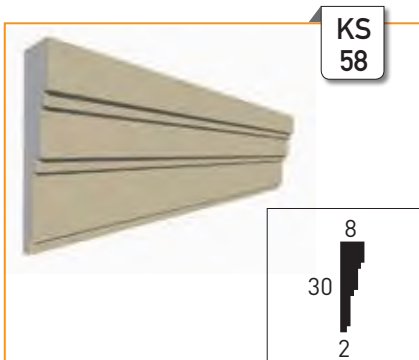
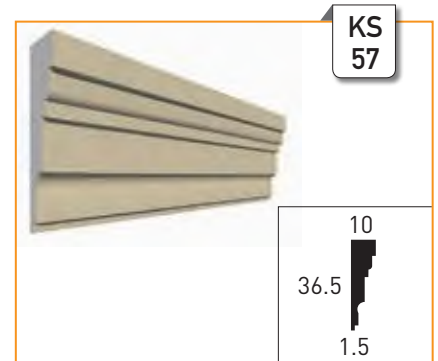
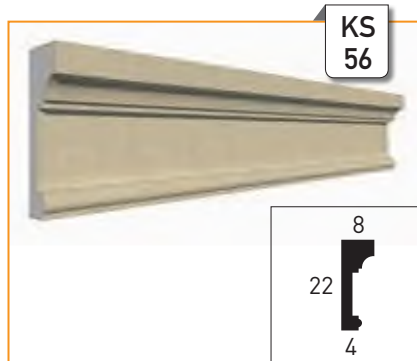
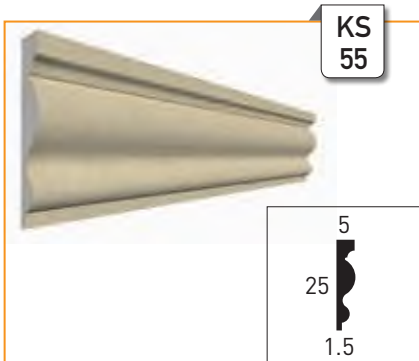
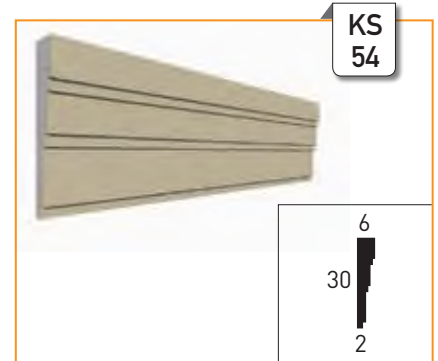
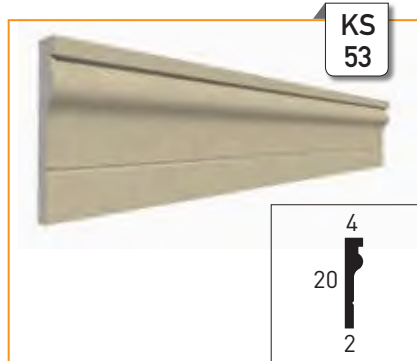
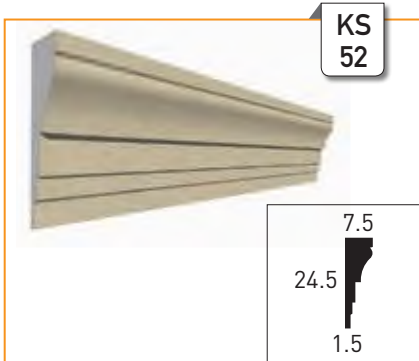
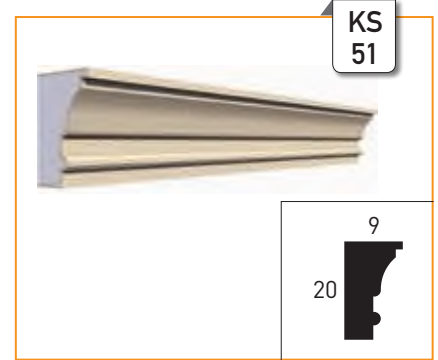
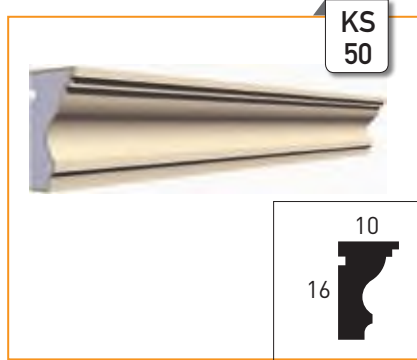
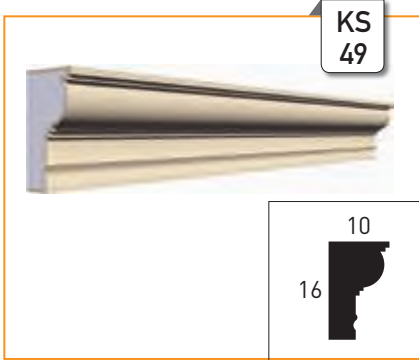
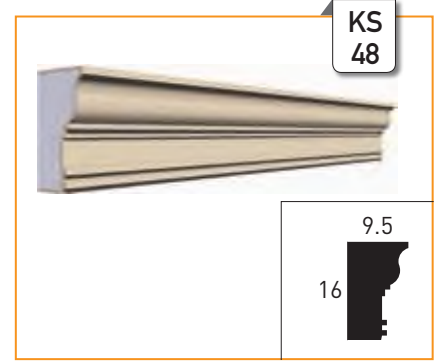
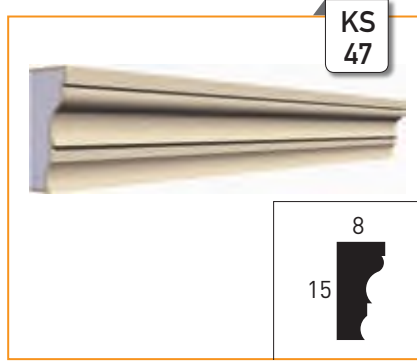
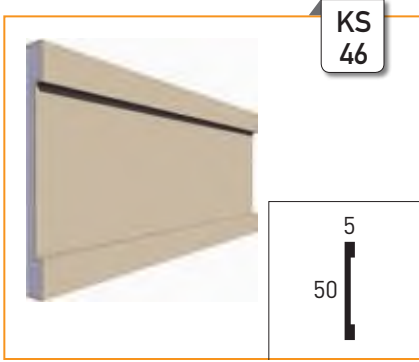
Kat Silmesi

Springer Courses



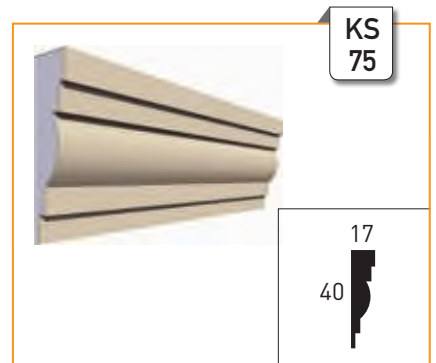
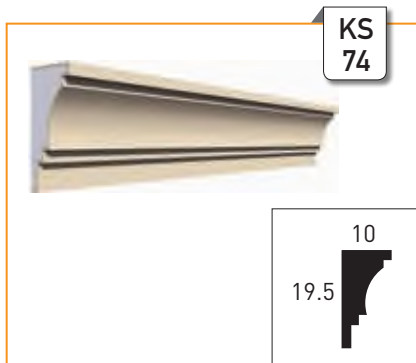
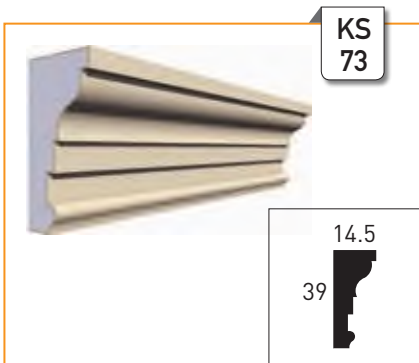
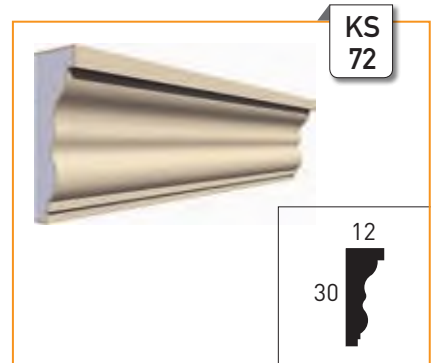
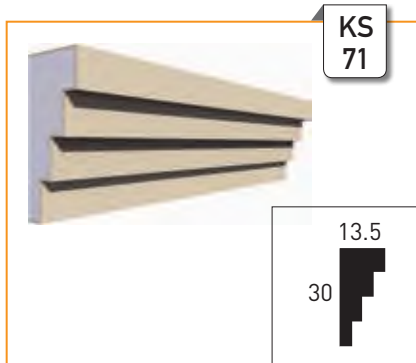
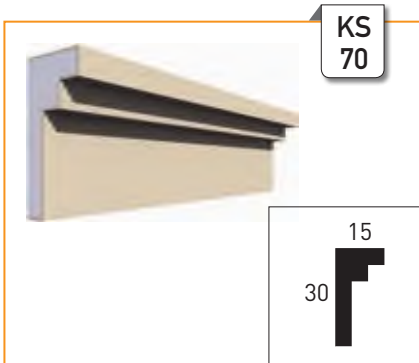
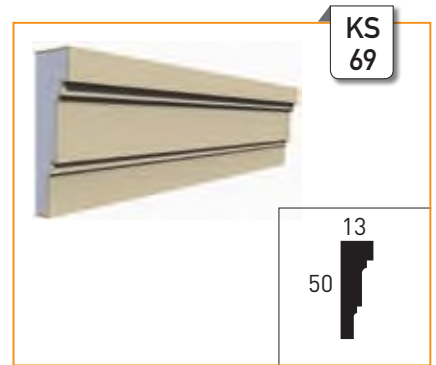
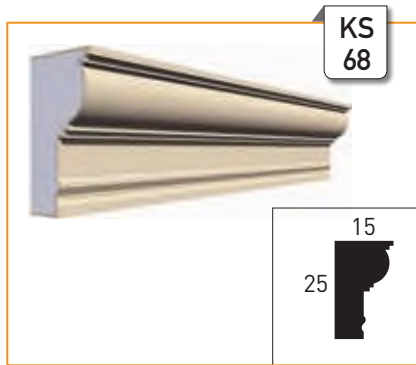
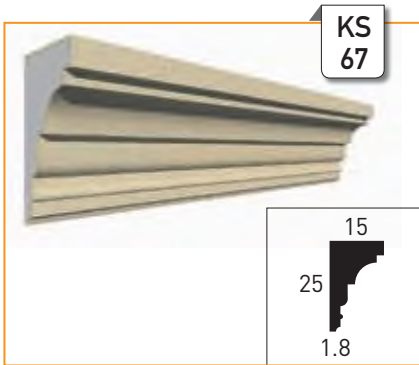
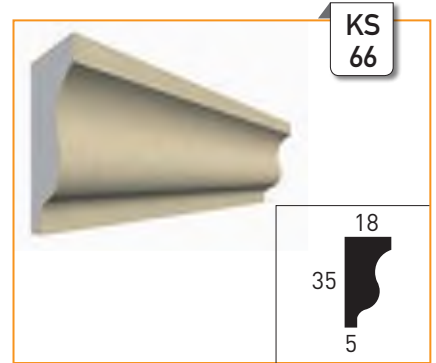
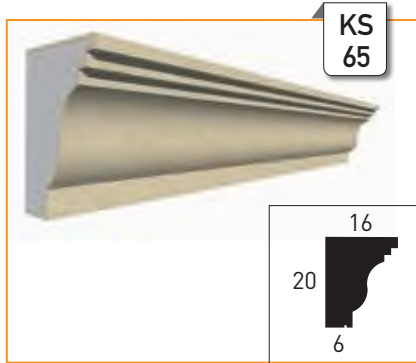
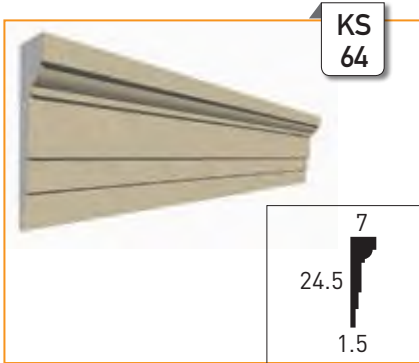
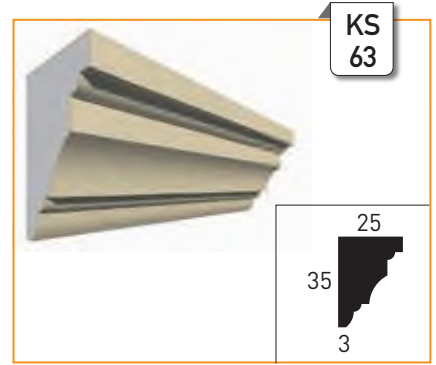
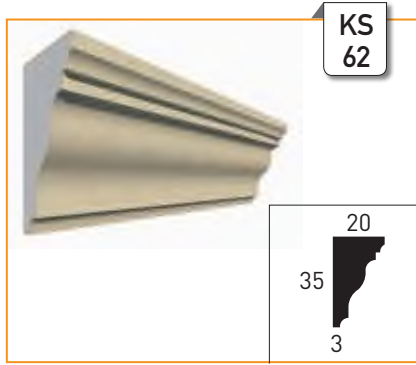
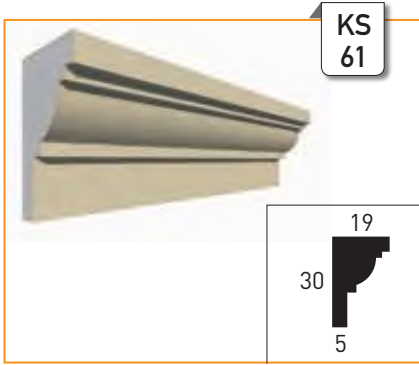
Kat Silmesi

Springer Courses

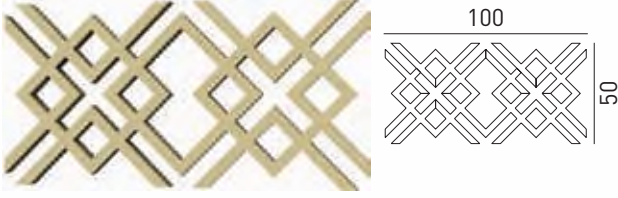


Kat Silmesi

Springer Courses



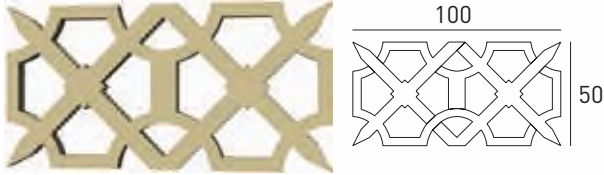
MOTİF-01



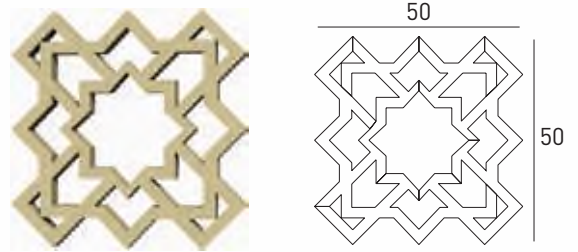
MOTİF-02



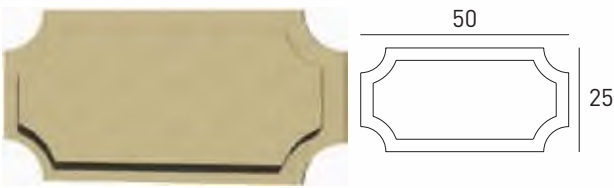
MOTİF-03



MOTİF-04



MOTİF-05



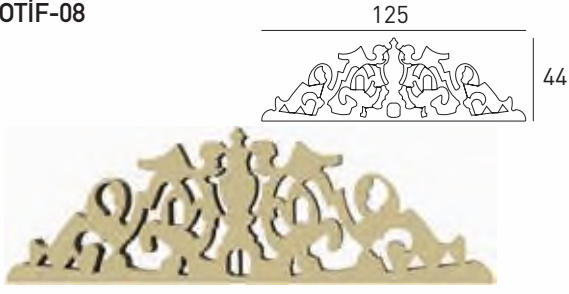
MOTİF-06



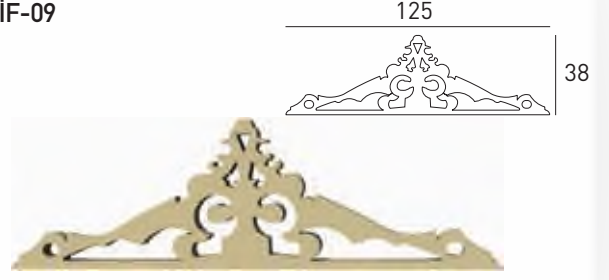
MOTİF-07



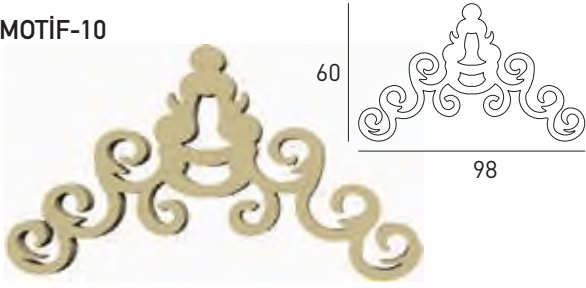
MOTİF-08



MOTİF-09



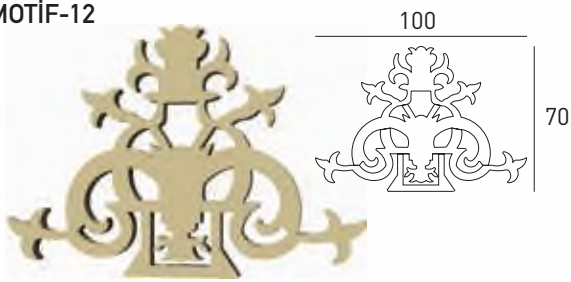
MOTİF-10



MOTİF-11



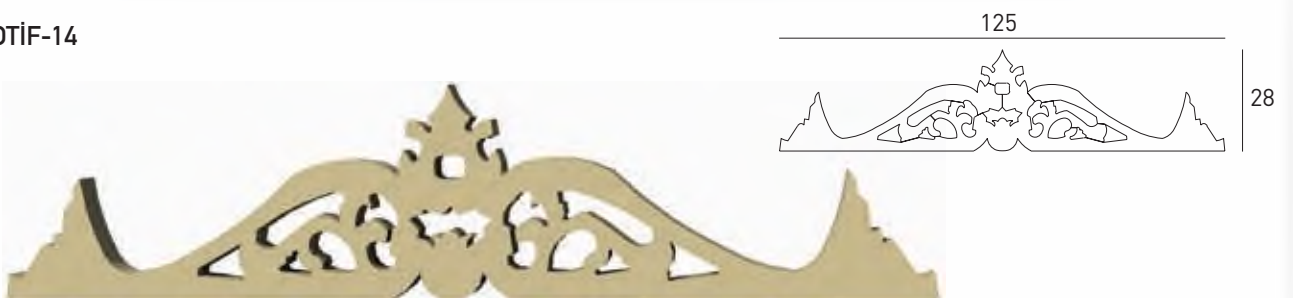
MOTİF-12



MOTİF-13



MOTİF-14



◆ MOTİF-01



◆ MOTİF-02



◆ MOTİF-03



◆ MOTİF-04



◆ MOTİF-05



◆ MOTİF-06



◆ MOTİF-07



◆ MOTİF-08



◆ MOTİF-09



◆ MOTİF-10



◆ MOTİF-11



◆ MOTİF-12



◆ MOTİF-13



◆ MOTİF-14



◆ MOTİF-15



◆ MOTİF-16



◆ MOTİF-17



◆ MOTİF-18



◆ MOTİF-19



◆ MOTİF-20



◆ MOTİF-21



◆ MOTİF-22



◆ MOTİF-23



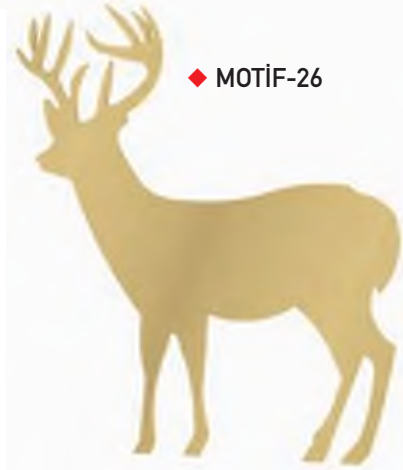
◆ MOTİF-24



◆ MOTİF-25



◆ MOTİF-26



◆ MOTİF-27



◆ MOTİF-28



◆ MOTİF-29



◆ MOTİF-30



◆ MOTİF-31



◆ MOTİF-32



◆ MOTİF-33



◆ MOTİF-34



◆ MOTİF-35



◆ MOTİF-36



◆ MOTİF-37



◆ MOTİF-38



◆ MOTİF-39



◆ MOTİF-40

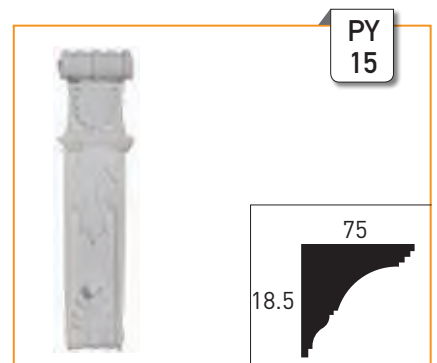
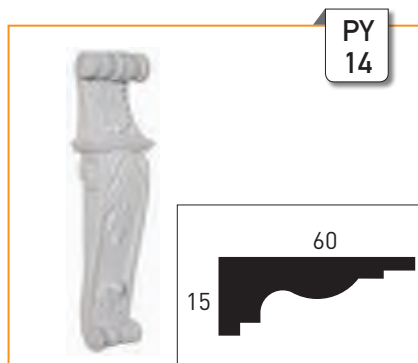
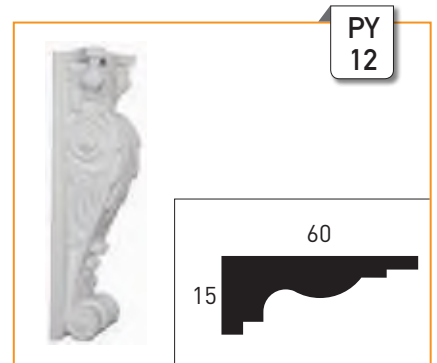
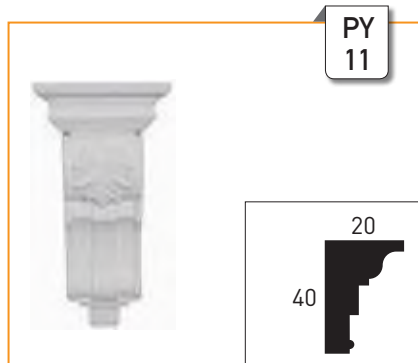
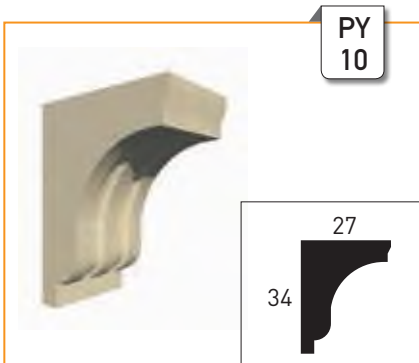
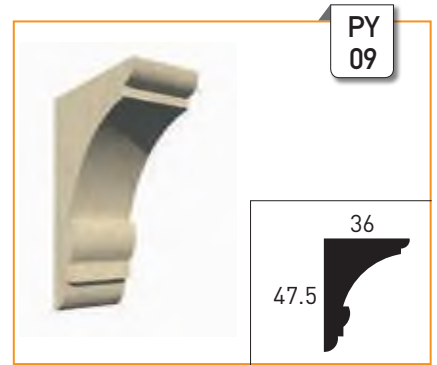
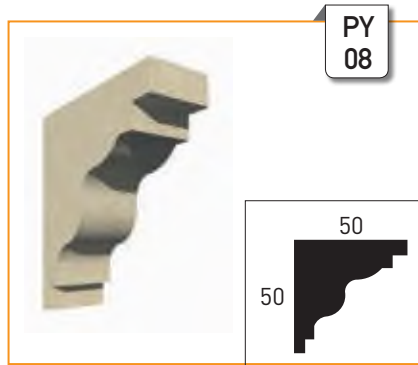
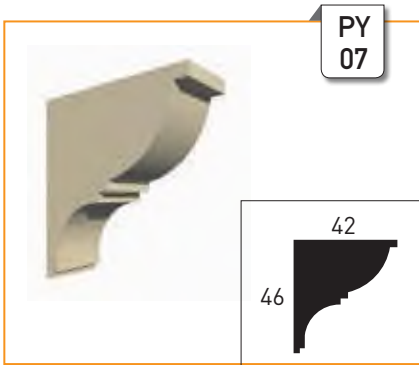
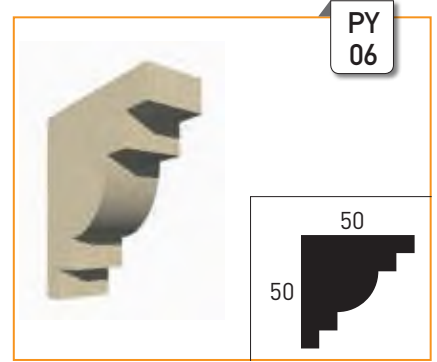
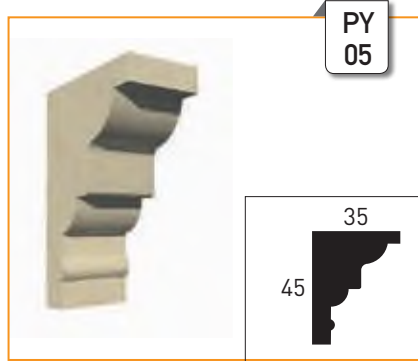
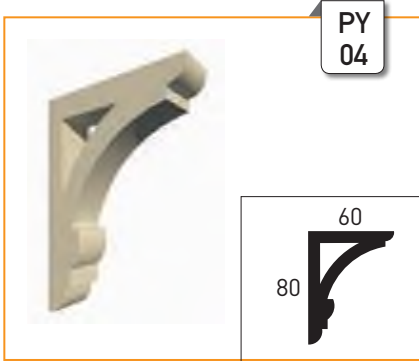
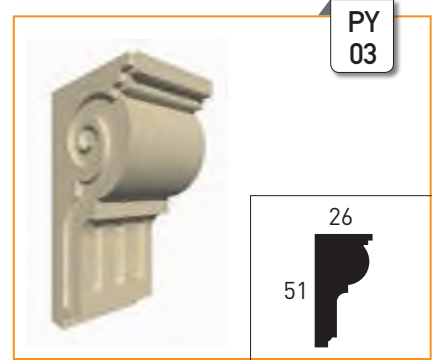
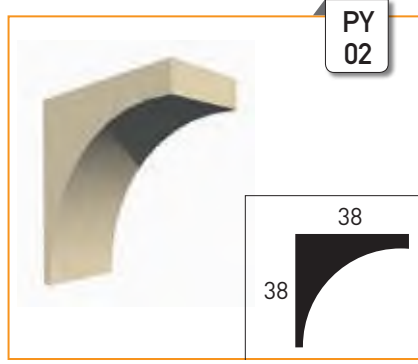


◆ MOTİF-41



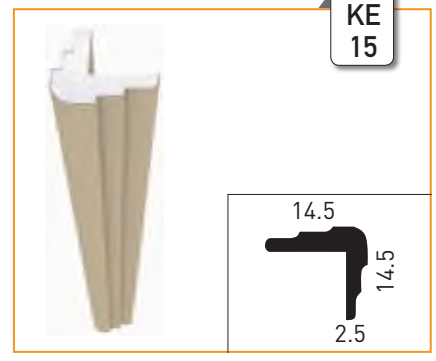
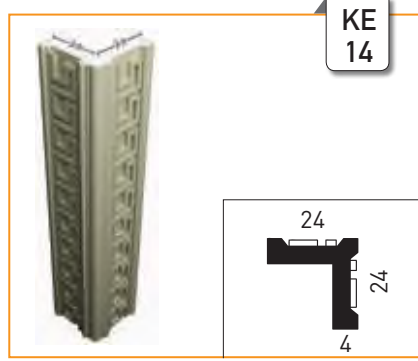
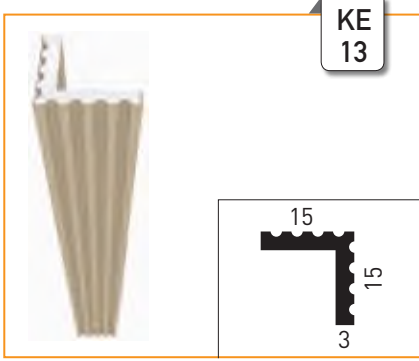
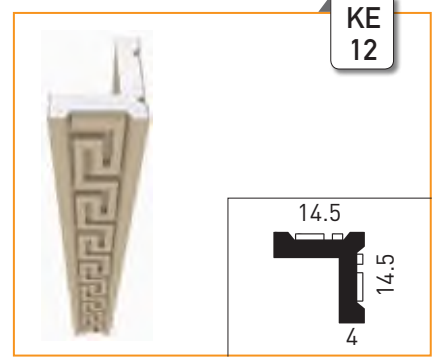
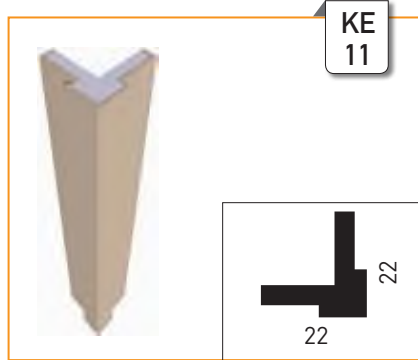
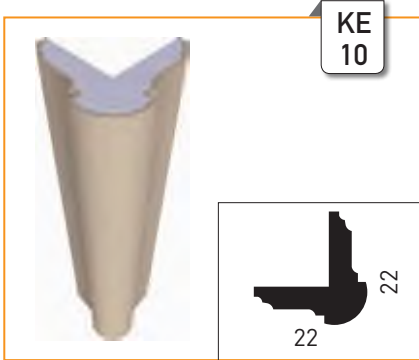
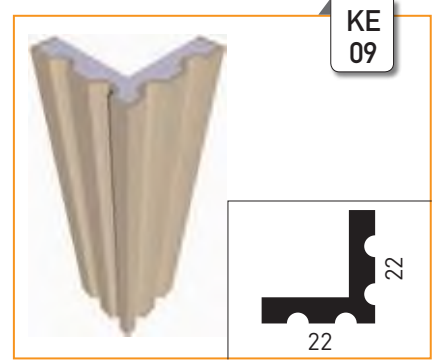
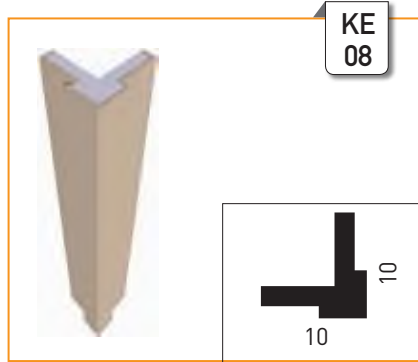
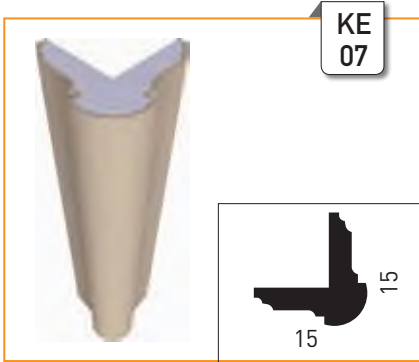
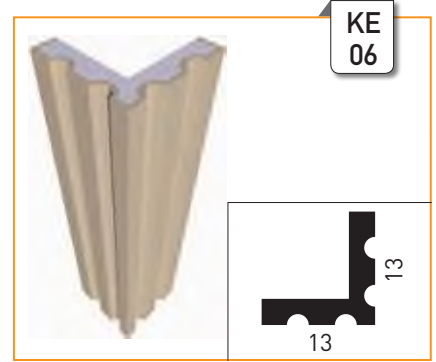
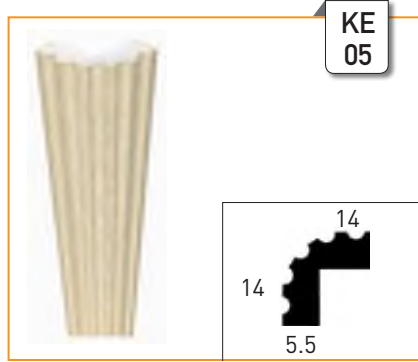
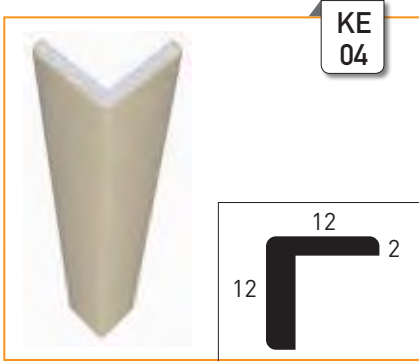
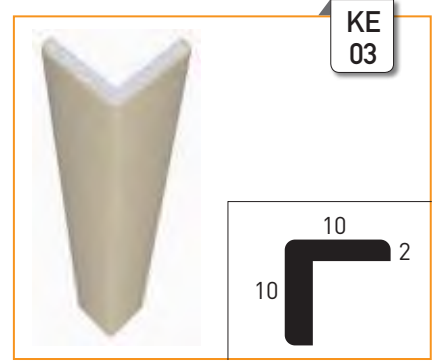
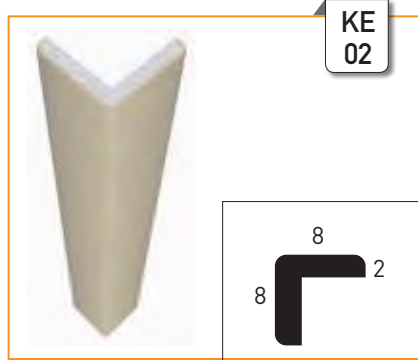
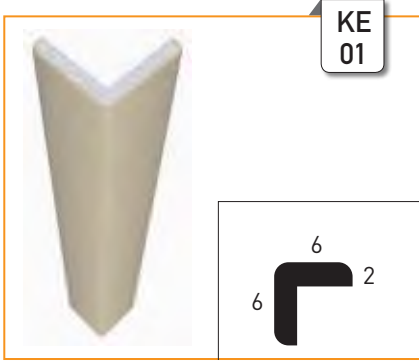
Payanda

Modillion



Köşe Elemanları

Quoins



KE 16



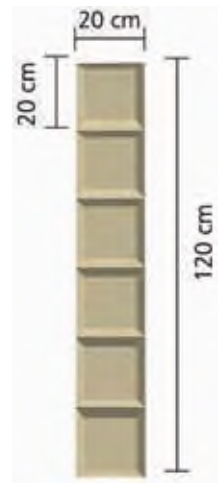
KE 17



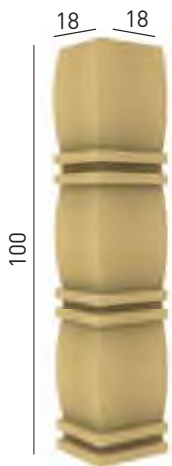
KE 18



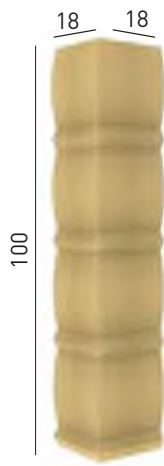
KE 19



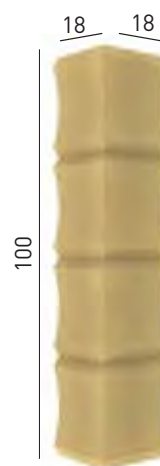
KE 20



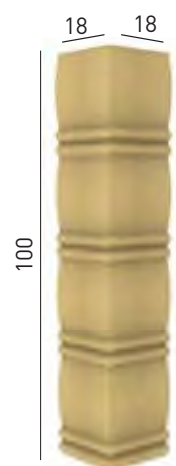
KE 21



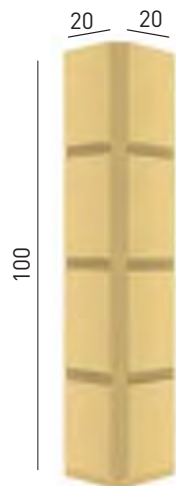
KE 22



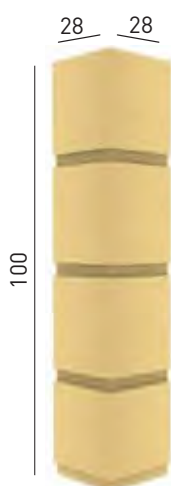
KE 23



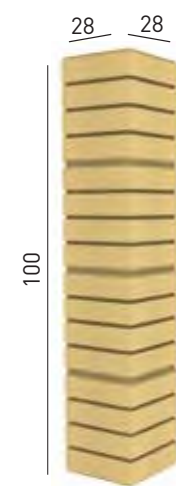
KE 24



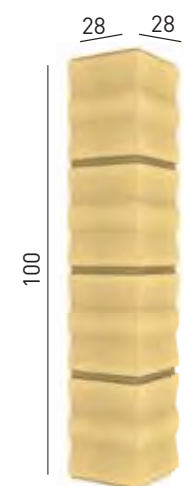
KE 25



KE 26



KE 27





PENLÜX-1



PENLÜX-2



PENLÜX-3



PENLÜX-4



PENLÜX-5



PENLÜX-6



PENLÜX-7



PENLÜX-8



PENLÜX-9

Desenler

Pattern

TD 01



• 80x25x5 • 100x30x5 • 120x35x5

TD 07



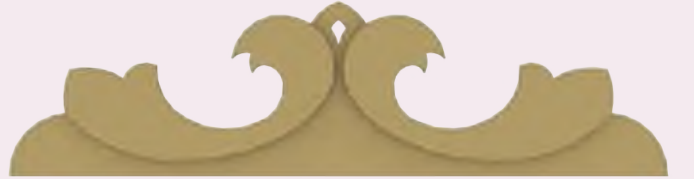
• 80x25x5 • 100x30x5 • 120x35x5

TD 02



• 80x52x5 • 100x53x5 • 120x63x5

TD 08



• 80x25x5 • 100x30x5 • 120x35x5

TD 03



• 80x25x5 • 100x30x5 • 120x35x5

TD 09



• 80x25x5 • 100x30x5 • 120x35x5

TD 04



• 80x25x5 • 100x30x5 • 120x35x5

TD 10



• 80x25x5 • 100x30x5 • 120x35x5

TD 05



• 80x25x5 • 100x30x5 • 120x35x5

TD 11



• 80x25x5 • 100x30x5 • 120x35x5

TD 06



• 80x25x5 • 100x30x5 • 120x35x5

TD 12



• 80x25x5 • 100x30x5 • 120x35x5

Desenler

TD 13



• 80x16x5 • 100x20x5 • 120x24x5

TD 14



• 80x22x5 • 100x27x5 • 120x32x5

TD 15



• 80x24x5 • 100x30x5 • 120x36x5

TD 16



• 80x24x5 • 100x30x5 • 120x36x5

TD 17



• 80x37x5 • 100x46x5 • 120x55x5

**TÜM TD MODELLERİMİZDE
ÖZEL ÖLÇÜDE
SİPARİŞ VEREBİLİRSİNİZ.**

Pattern

TD 18



• 100x37x5 • 120x37x5 • 150x37x5 • 200x37x5

TD 19



• 100x35x5 • 120x42x5

TD 20



• 150x50x7 • 200x50x7

TD 21



• 150x50x8 • 120x50x8

Denizlik ve Taç Kapak
العليات وغطاء التاج
Sail and Crown Cover /



Her model için ayrı üretilir. Sipariş verirken aşağıdaki örnek gibi ÇKapak - Ürün Kodu Yazılarak sipariş verilir.



Tüm Denizlik ve Taç Modellerine Göre Üretilmektedir. It can be produced according to all Sail and crown models. تستطيع أن تنتج حسب كل موديلات العليات و التاج

Boru Kaplama

Pipe Closing



BK 01

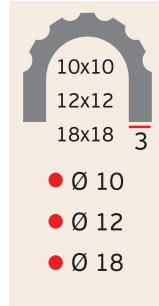
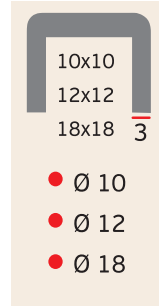
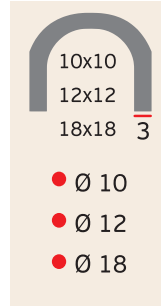
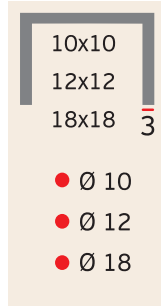
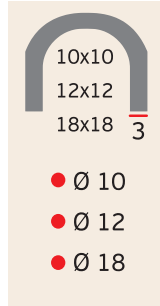
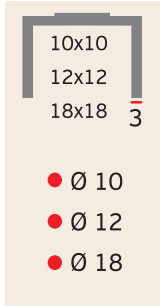
BK 02

BK 03

BK 04

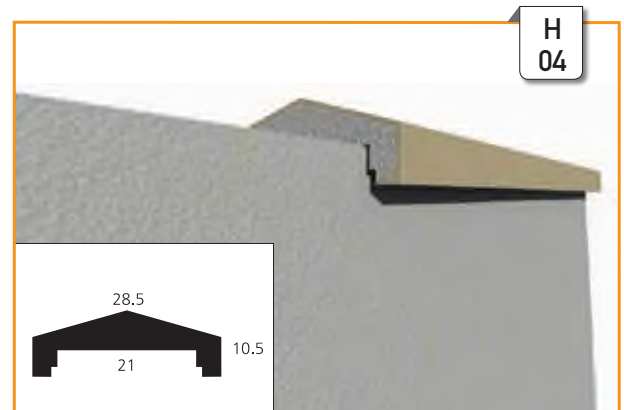
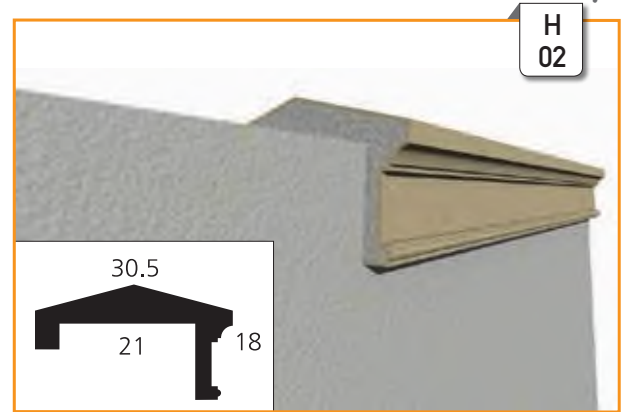
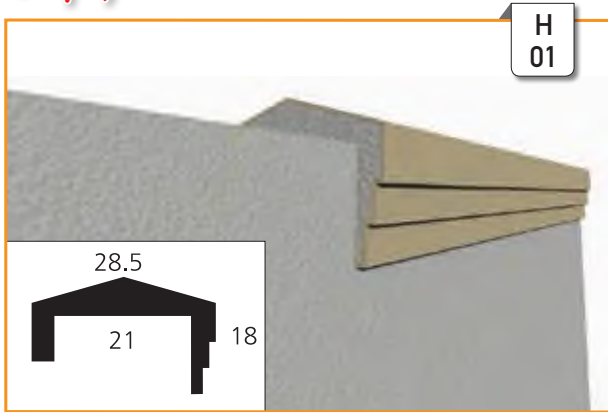
BK 05

BK 06



Harpuşta

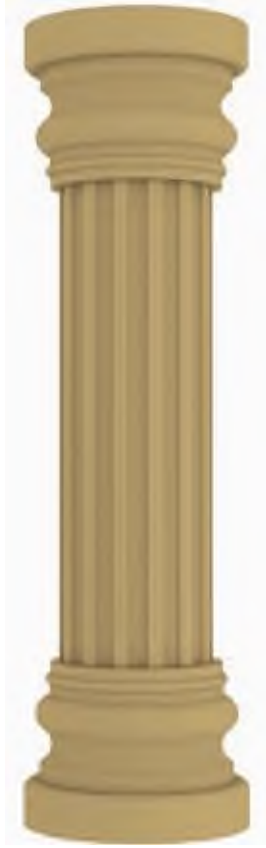
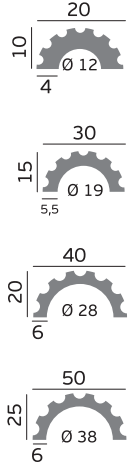
Wall Caps



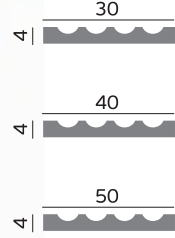
Sütun

Pillar

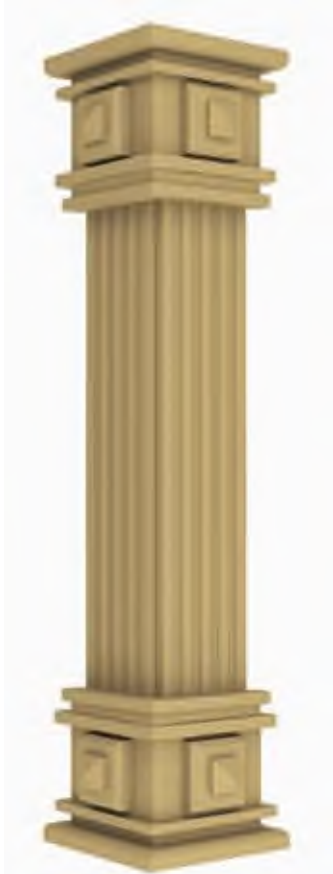
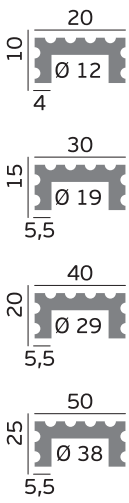
ST-01



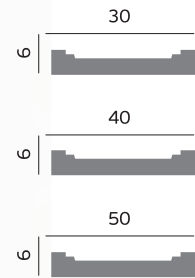
ST-02



ST-03



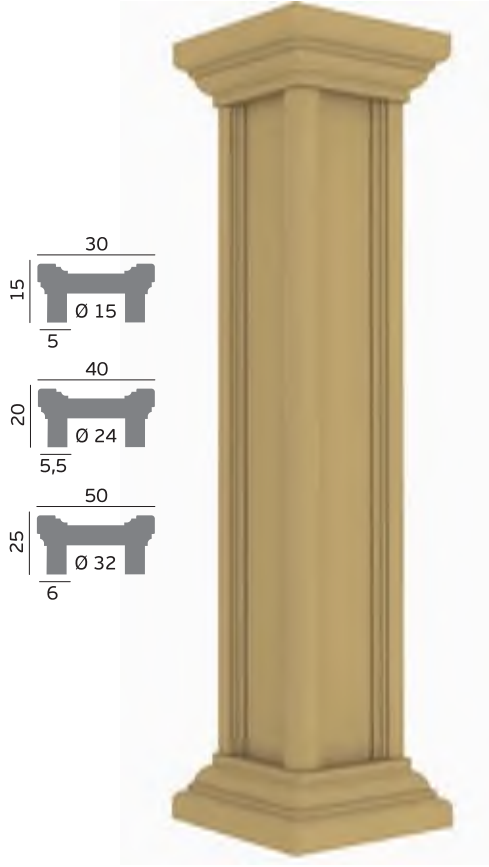
ST-04



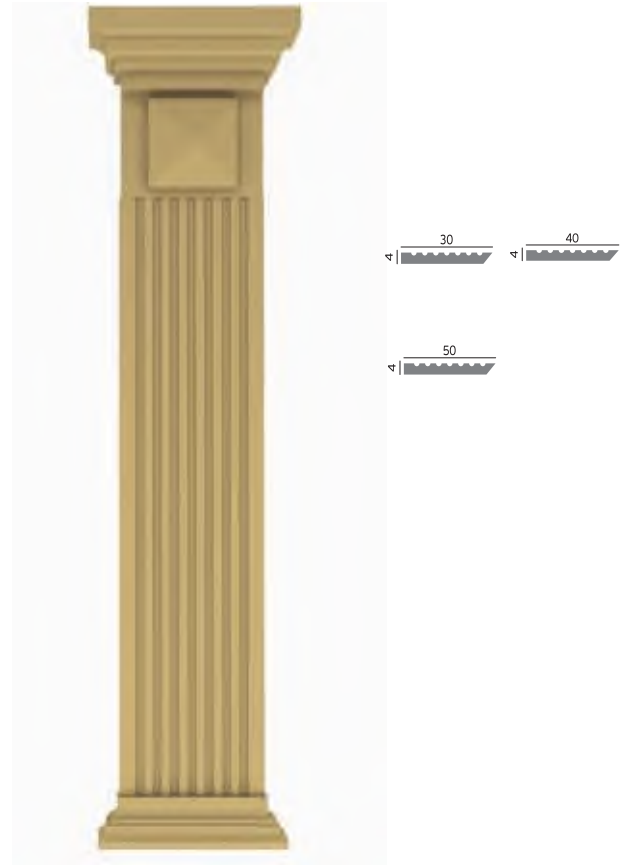
Sütun

Pillar

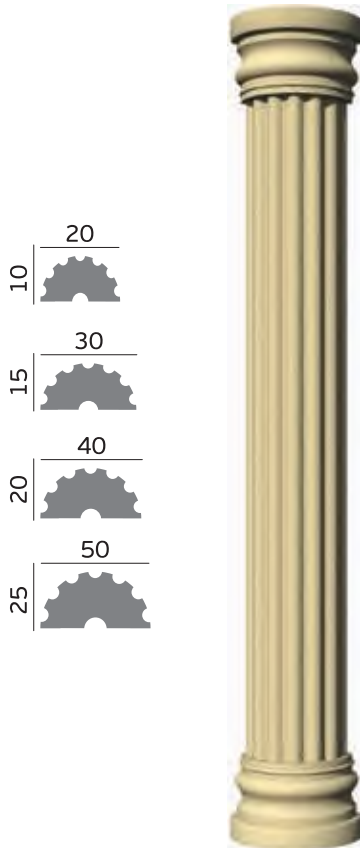
ST-05



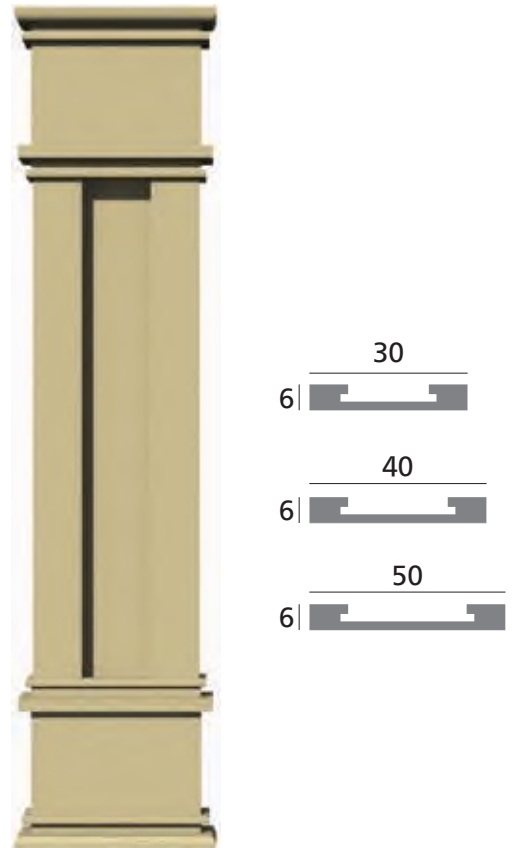
ST-06



ST-07



ST-08

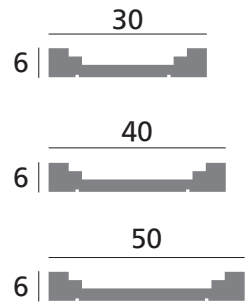
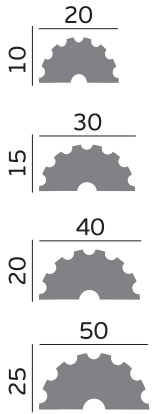


Sütun

Pillar

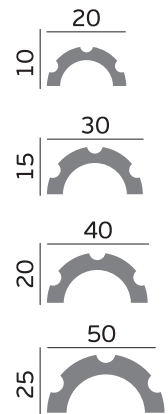
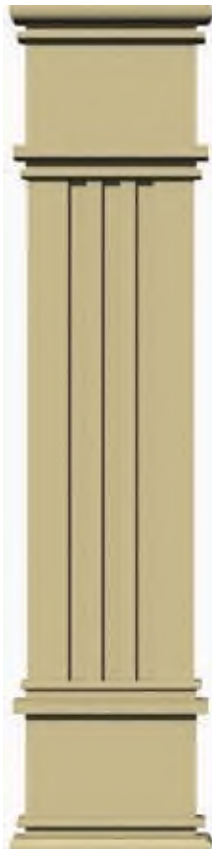
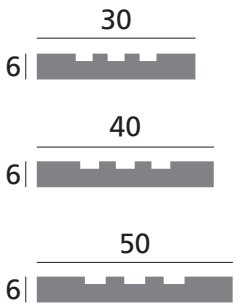
ST-09

ST-10

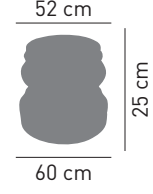


ST-11

ST-12



KD
01



KD
02



KD
03



5 cm
kalınlığında
üretilmektedir.

KD
04



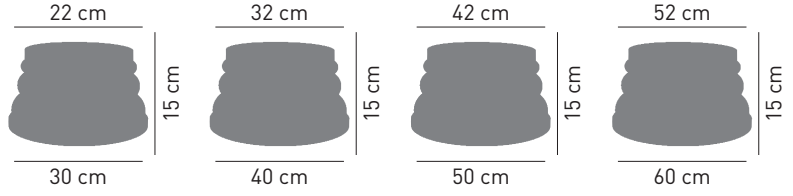
5 cm
kalınlığında
üretilmektedir.

KD
05

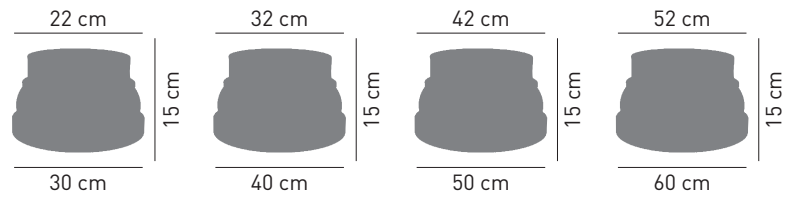


5 cm
kalınlığında
üretilmektedir.

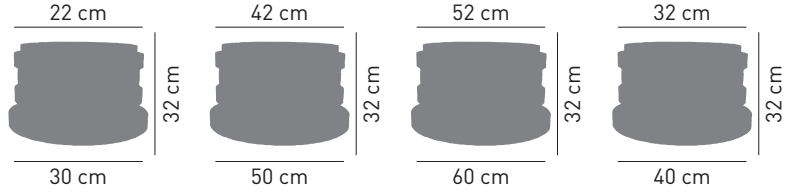
KD
06



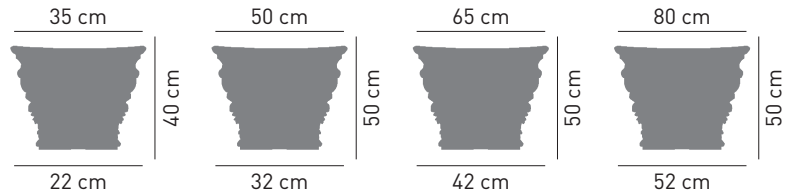
KD
07



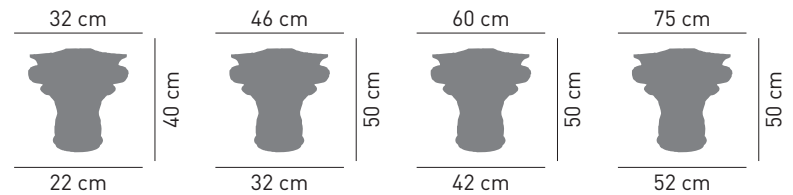
KD
08



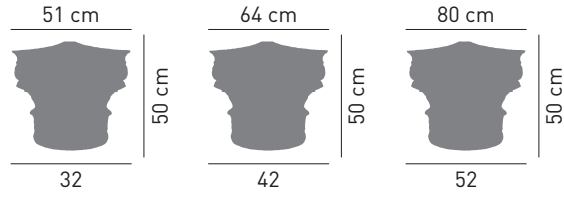
KD
09



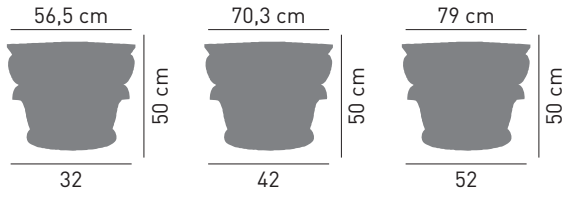
KD
10



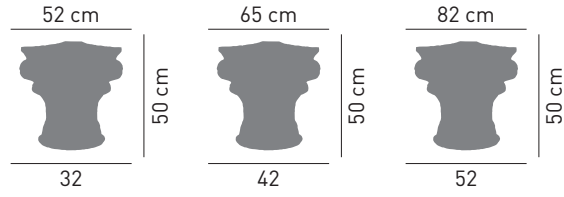
KD 11



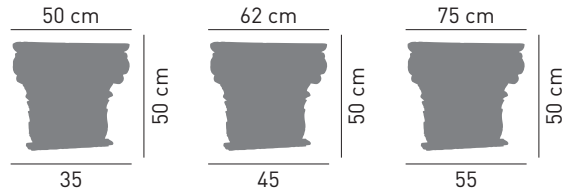
KD 12



KD 13

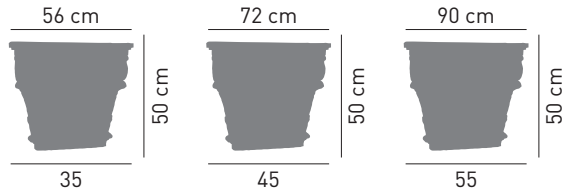


KD 14



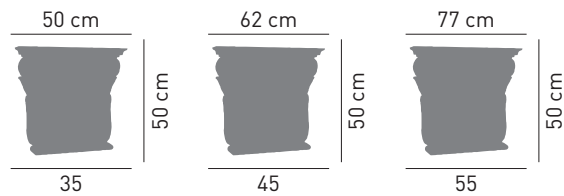
5 cm kalınlığında üretilmektedir.

KD 15



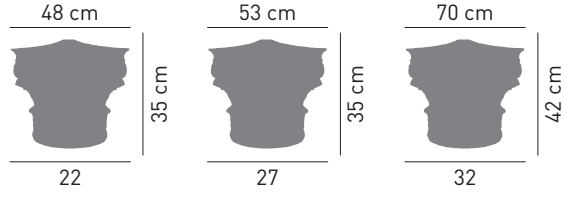
5 cm kalınlığında üretilmektedir.

KD 16

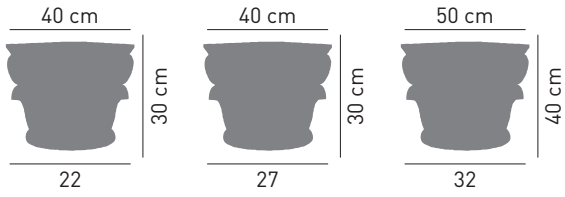


5 cm kalınlığında üretilmektedir.

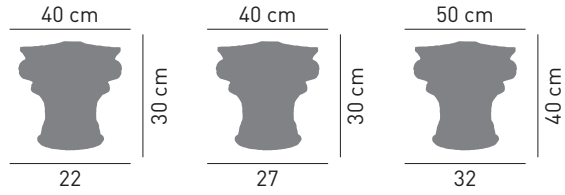
KD
17



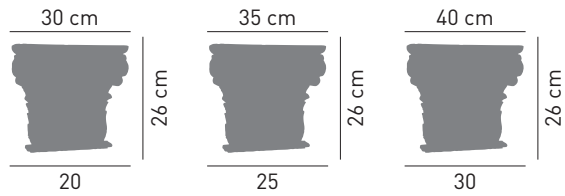
KD
18



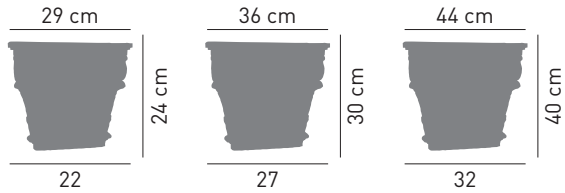
KD
19



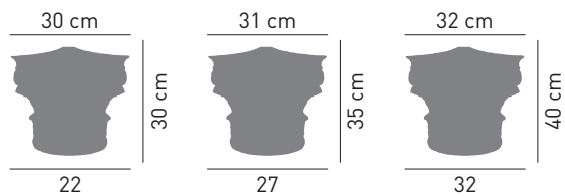
KD
20



KD
21

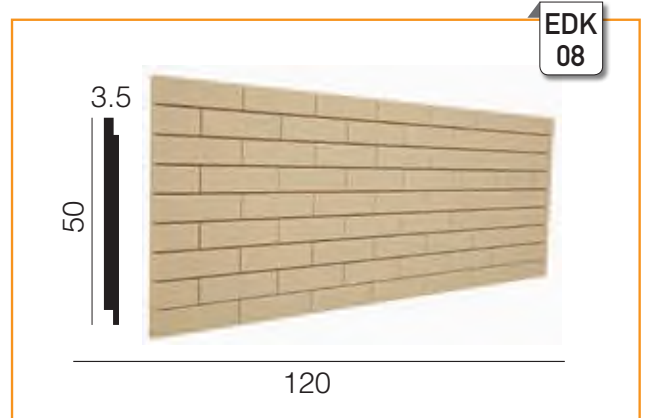
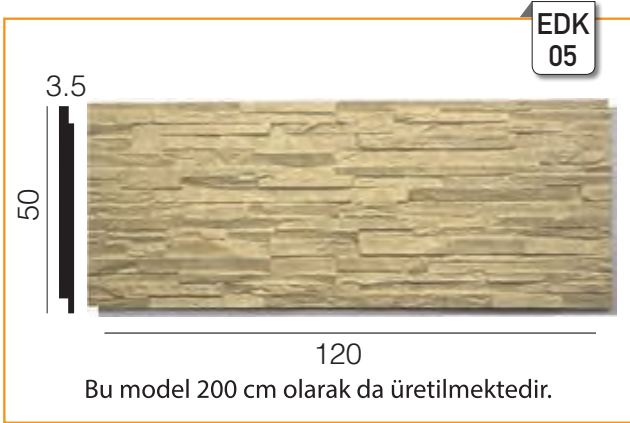
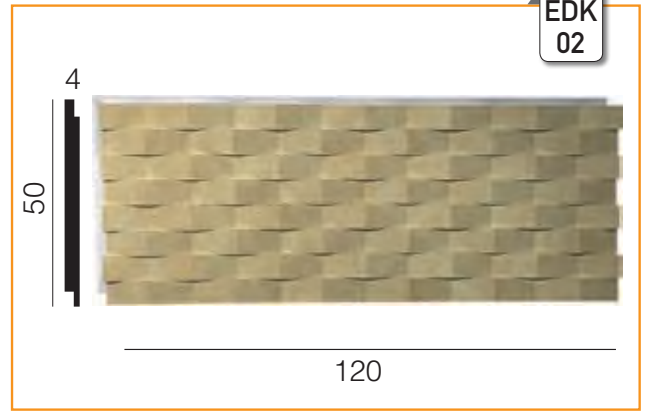


KD
22



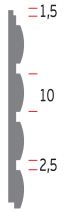
Dekoratif Kaplamalar

Decorative Coating

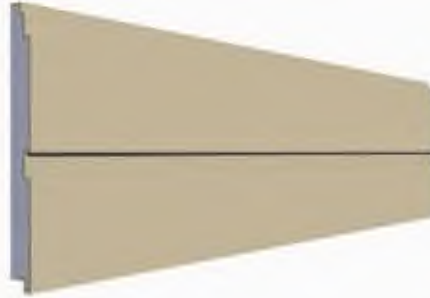


FG
01

50x200



4/5 cm.



FG
02

50x200



3/4/5 cm.

FG
03

50x200



3/4/5 cm.



FG
04

50x200



3/4/5 cm.

FG
05

50x200



3/4/5 cm.



FG
06

50x200



3/4/5 cm.

FG
07

50x200



4/5 cm.



FG
08

50x200



4/5 cm.

FG
09

50x200



3/4/5 cm.



FG
10

50x200



4/5 cm.

FG
11

50x200



3/4/5 cm.



FG
12

50x200



3/4/5 cm.

FG
13

50x200



3/4/5 cm.



FG
14

50x200



4/5 cm.

FG
15

50x200



4/5 cm.

Kompozit görünümlü



FG
16

50x200



4/5 cm.

Fuga

Decorative Insulation

FG
17

50x200



3/4/5 cm.

FG
18

50x200



3/4/5 cm.

FG
19

50x200



4/5 cm.

FG
20

50x200

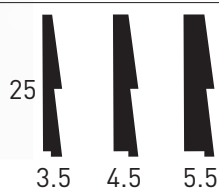


3/4/5 cm.

Yalı Baskı

Shore Siding

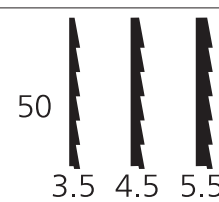
YB
01



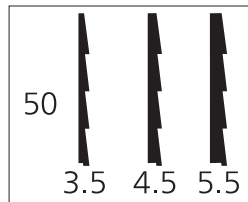
YB
02



YB
03

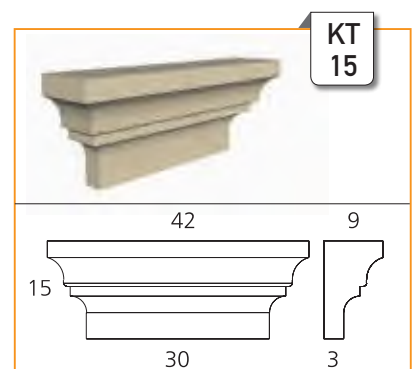
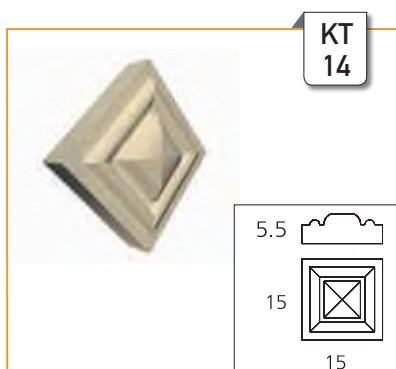
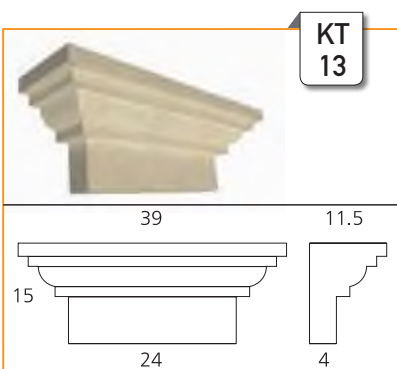
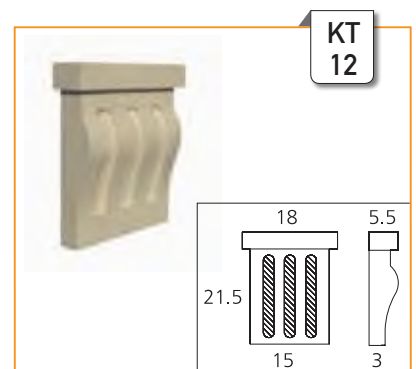
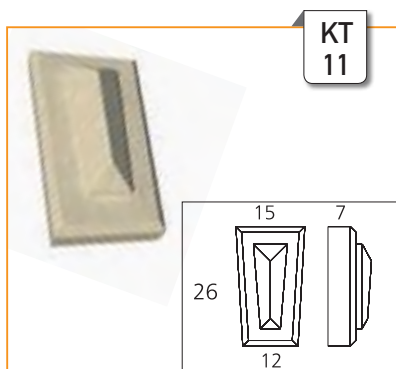
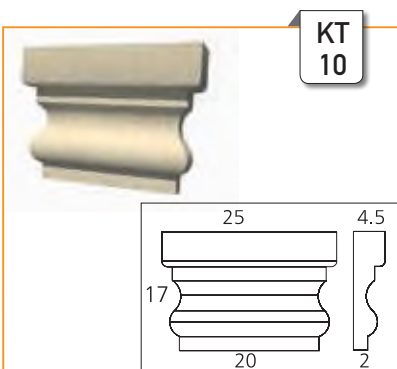
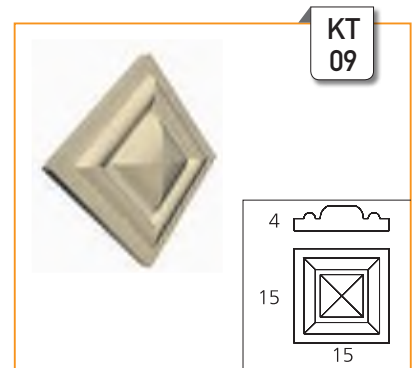
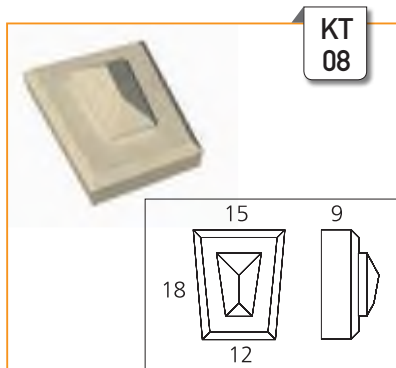
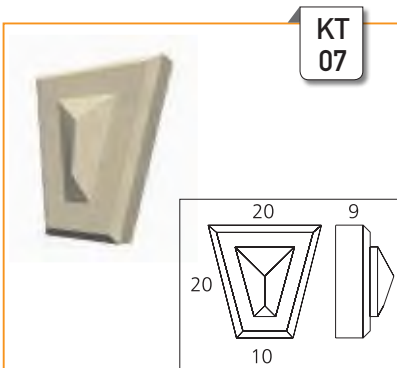
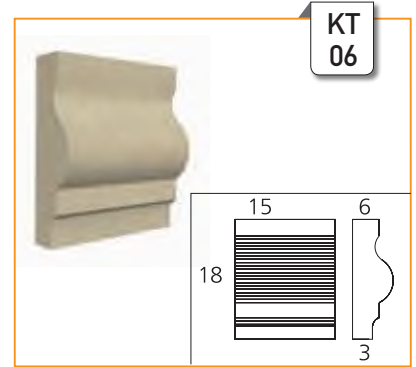
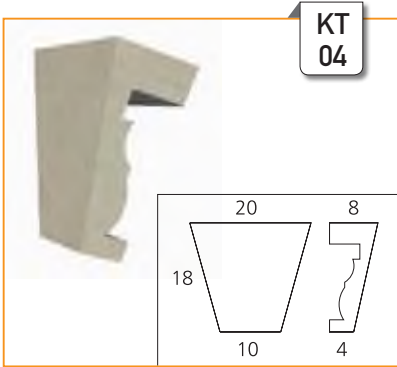
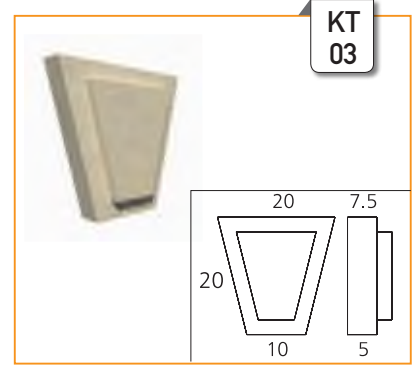
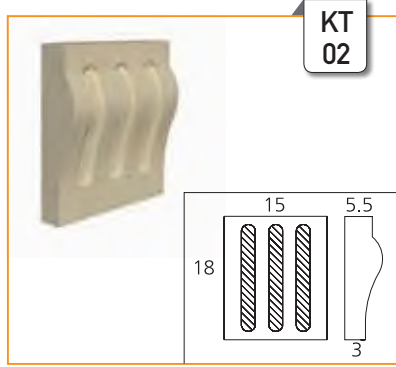
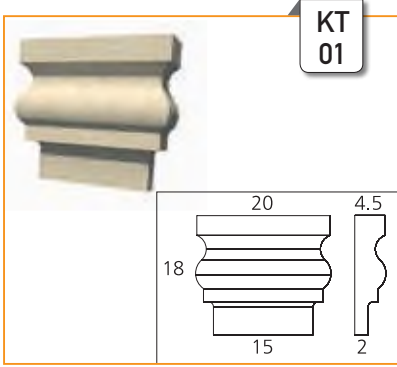


YB
04



Kilit Taşı

Keystone





ÖRNEK PENCERE 1



ÖRNEK PENCERE 2



ÖRNEK PENCERE 3



ÖRNEK PENCERE 4



ÖRNEK PENCERE 5



ÖRNEK PENCERE 6



ÖRNEK PENCERE 7



ÖRNEK PENCERE 8



ÖRNEK PENCERE 9



ÖRNEK FRANSIZ PENCERE 1



ÖRNEK FRANSIZ PENCERE 2



ÖRNEK FRANSIZ PENCERE 3



ÖRNEK FRANSIZ PENCERE 4

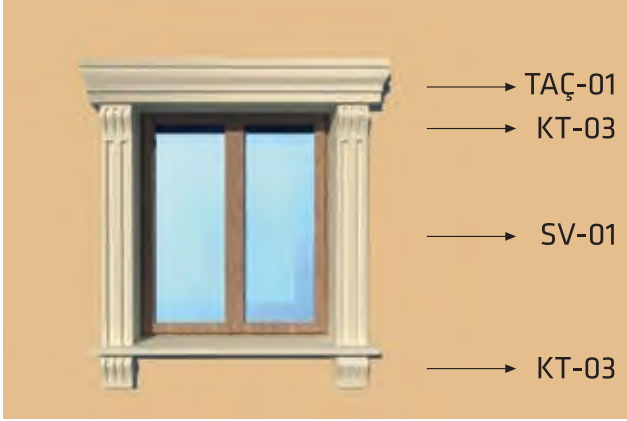


ÖRNEK FRANSIZ PENCERE 5

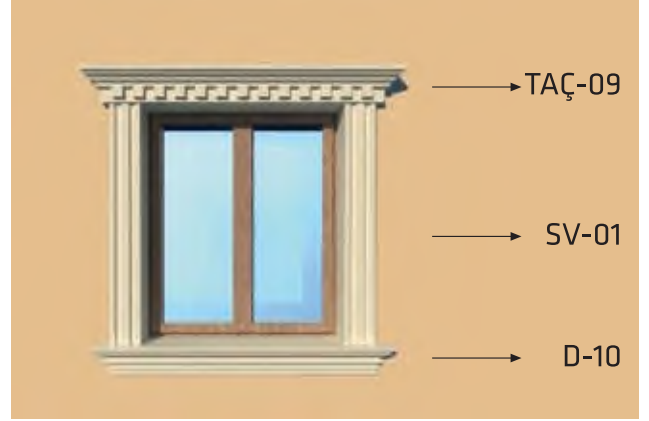


ÖRNEK FRANSIZ PENCERE 6

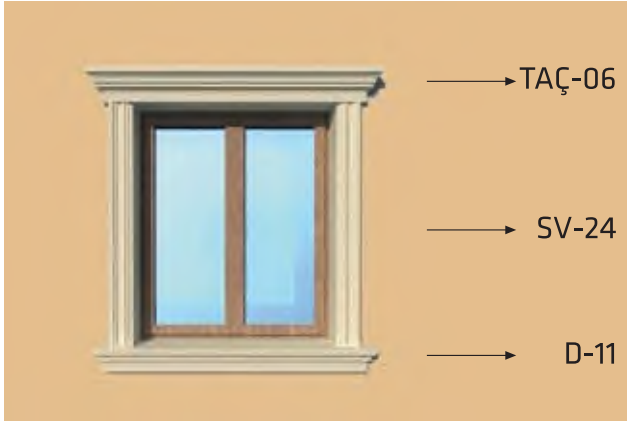
PEN-01



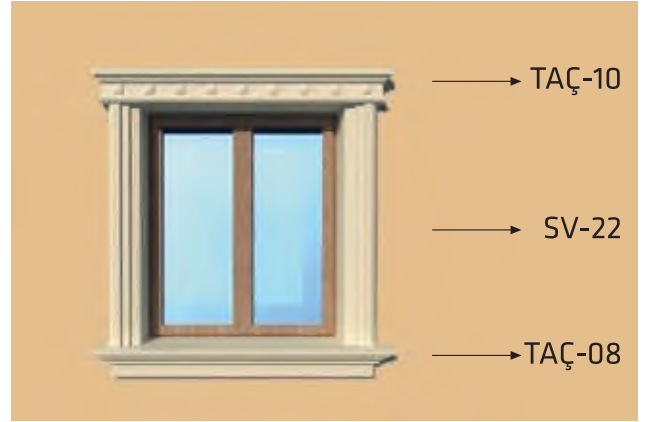
PEN-02



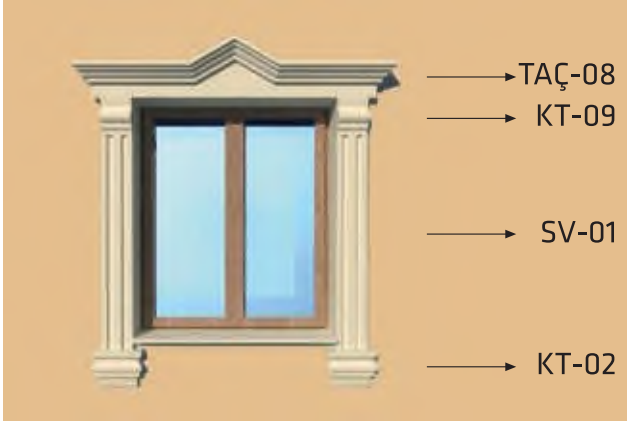
PEN-03



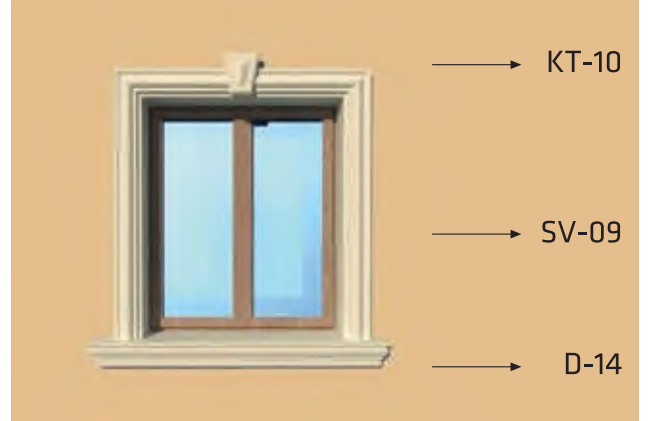
PEN-04



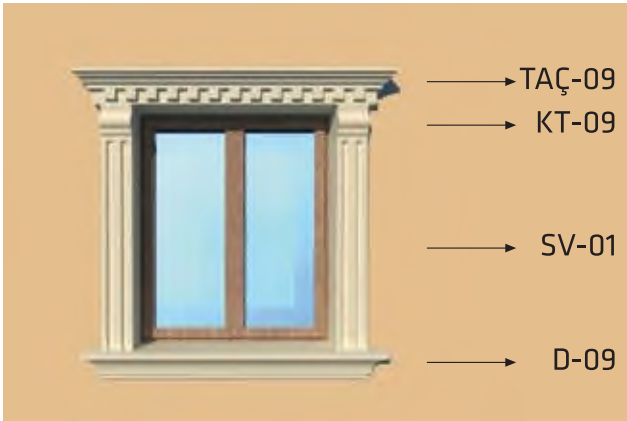
PEN-05



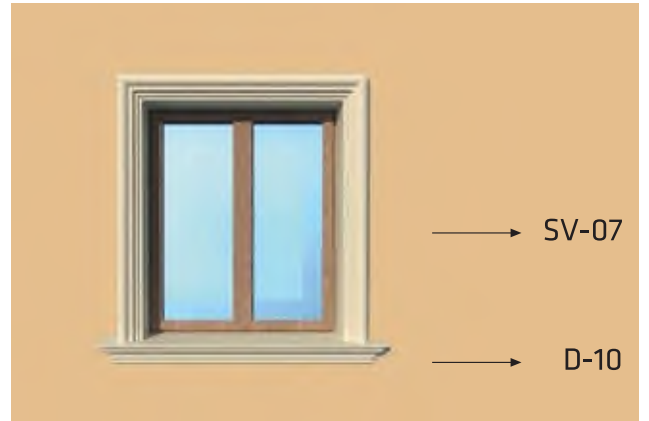
PEN-06



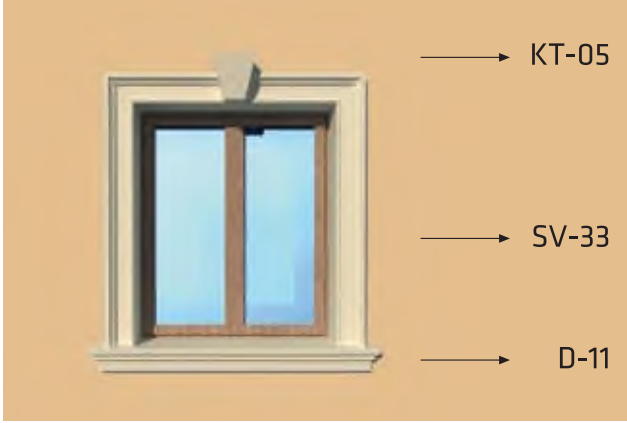
PEN-07



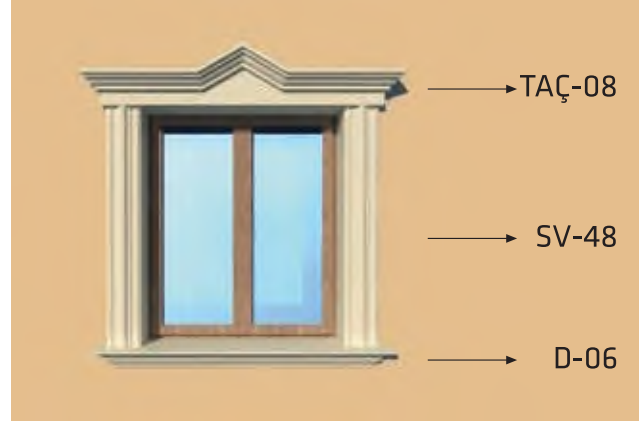
PEN-08



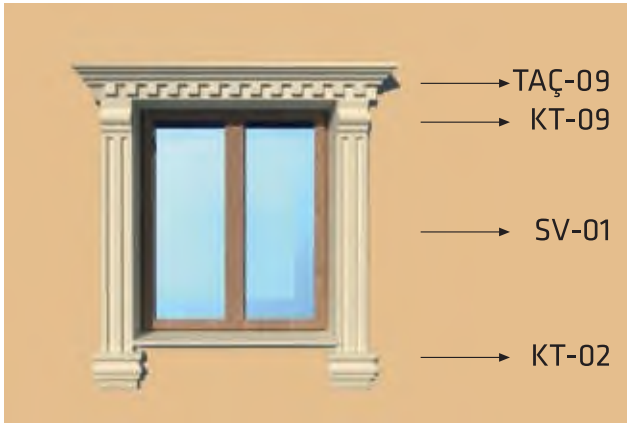
PEN-09



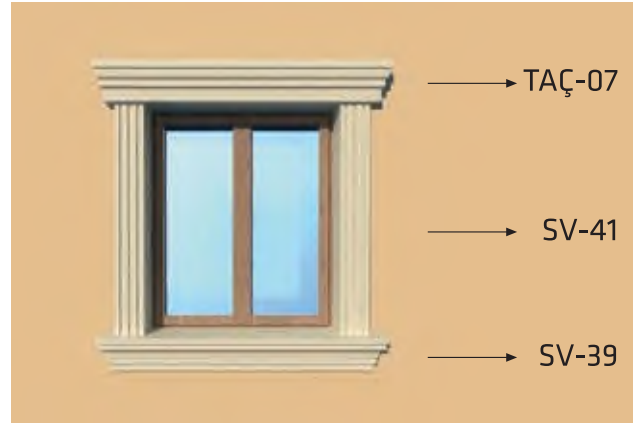
PEN-10



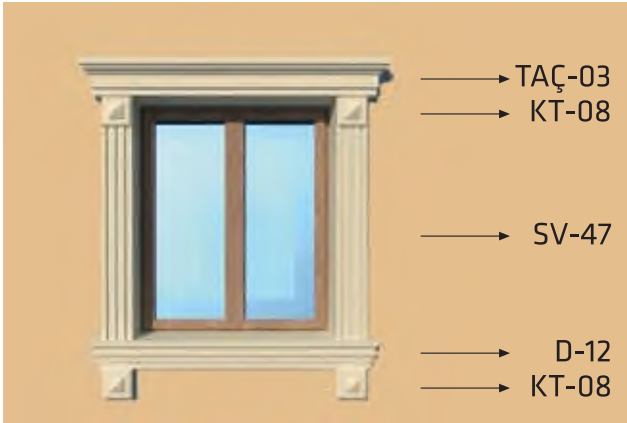
PEN-11



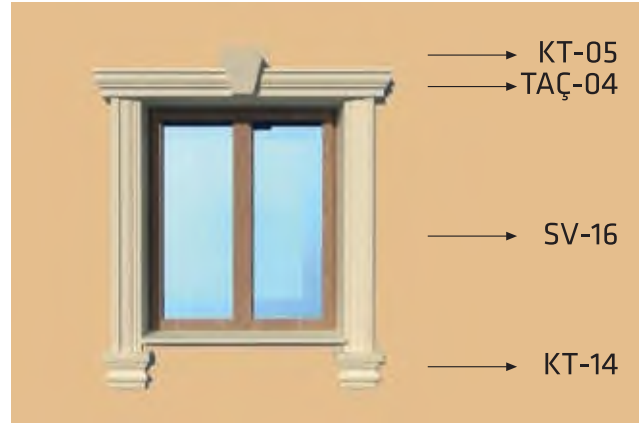
PEN-12



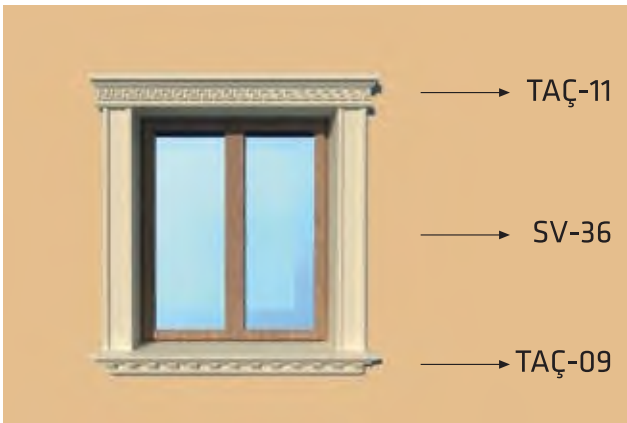
PEN-13



PEN-14



PEN-15



PEN-16

